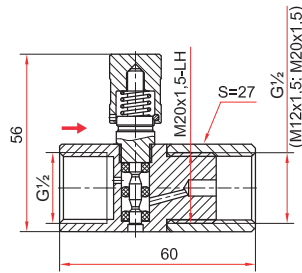


## Кнопочный запорный клапан АГ-М



→  
направление потока



Тип  
Нормально закрытый

Рабочее давление, МПа  
1,6

Максимальное давление, МПа  
2,4

Максимальная рабочая температура, °С  
60

Резьба присоединения к процессу  
G $\frac{1}{2}$  (внутренняя)

Резьба присоединения к СИ  
G $\frac{1}{2}$ , M20x1,5 или M12x1,5 (внутренняя, накидная гайка)

Материал корпуса  
Сталь 10

Материал втулки  
Латунь

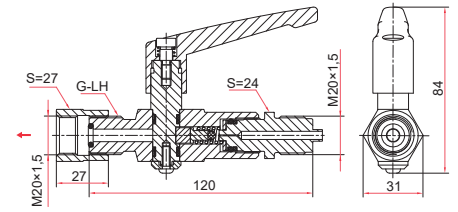
Уплотнение  
Смесь резиновая НО-68-1-НТА

Максимальный вес, кг  
0,26

Пример обозначения: Клапан кнопочный АГ-М G $\frac{1}{2}$ -M12x1,5 (внутр.-внутр. накидная гайка)

## Одновентильный клапан до 100 МПа

Применяется для отсечки прибора измерения давления (манометра, датчика давления и т.д.) от магистрали.



Максимальное рабочее давление, МПа  
100

Диапазон рабочих температур, °С  
-40...+100

Резьба присоединения  
M20x1,5

Исполнение (резьба)  
Наружная / внутренняя

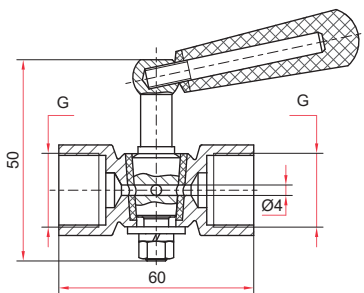
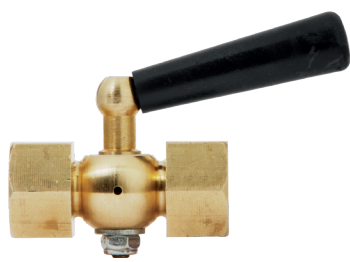
Материал корпуса  
Нержавеющая сталь 08X17H13M2, титан, керамика

Дренажный клапан  
Нет

Максимальный вес, кг  
0,30

Пример обозначения: Клапан высокого давления КВД100 M20x1,5-M20x1,5 (внутр.-наруж.)

## Трехходовой кран для неагрессивных жидкостей



### Трехходовой кран с фторопластовой прокладкой и натяжной гайкой

Рабочее давление, МПа  
2,5

Максимальное давление, МПа  
6

Максимальная рабочая температура, °С  
150

Резьба присоединения  
G $\frac{1}{4}$  / G $\frac{1}{2}$  / M12x1,5 / M20x1,5

Исполнение (резьба)  
Внутренняя / наружная  
Внутренняя / внутренняя

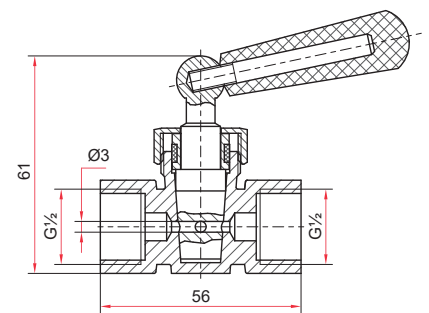
Материал корпуса  
Латунь

Материал седла  
Фторопласт

Максимальный вес, кг  
0,20

Техническая документация  
ГОСТ 21345-2005

Пример обозначения: Трехходовой кран G $\frac{1}{2}$  - G $\frac{1}{2}$  (внутр. - внутр.) с фторопластовой прокладкой и натяжной гайкой, латунь



### Трехходовой кран Watts

Рабочее давление, МПа  
1,6

Максимальное давление, МПа  
2,5

Максимальная рабочая температура, °С  
80

Резьба присоединения  
G $\frac{1}{2}$

Исполнение (резьба)  
Внутренняя / наружная  
Внутренняя / внутренняя

Материал корпуса  
Латунь

Максимальный вес, кг  
0,15

Техническая документация  
ГОСТ 21345-2005

Пример обозначения: Трехходовой кран RM  $\frac{1}{2}$ IG x  $\frac{1}{2}$ IG (G $\frac{1}{2}$  внутр. - G $\frac{1}{2}$  внутр.) WATTS, латунь