

Двухвентильный игольчатый клапан SS-2R

Применяется в качестве запорного или регулирующего механизма для подключения измерительных приборов (датчиков давления, манометров и других средств измерений) к импульсным и технологическим линиям с давлением до 40 МПа

Рабочее давление, МПа

40

Диапазон рабочих температур, °C

-40...+240

Резьба присоединения

G $\frac{1}{2}$, M20x1,5 или NPT $\frac{1}{2}$

Резьба дренажного клапана

G $\frac{1}{4}$ или NPT $\frac{1}{4}$

Исполнение (резьба)

Внутренняя / наружная

Внутренняя / внутренняя

Внутренняя (накидная гайка) / наружная

Наружная / наружная

Материал корпуса

Нержавеющая сталь 08X17H13M2

Материал игольчатого золотника

Нержавеющая сталь 20X17H2

Материал сальника

Фторопласт

Тип иглы

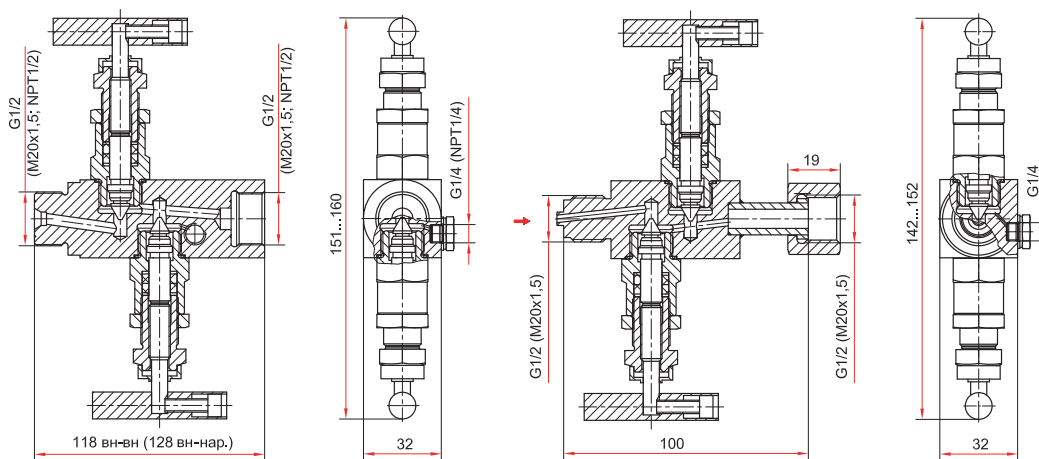
Плавающая

Максимальный вес, кг

1,10

Техническая документация

ГОСТ 9697-87



Пример обозначения: Двухвентильный игольчатый клапан SS-2R G $\frac{1}{2}$ -G $\frac{1}{2}$ (наруж.-внутр.), нерж.

Одновентильный клапан до 100 МПа

Применяется для отсечки прибора измерения давления (манометра, датчика давления и т.д.) от магистрали.

Максимальное рабочее давление, МПа

100

Диапазон рабочих температур, °C

-40...+100

Резьба присоединения

M20x1,5

Исполнение (резьба)

Наружная / внутренняя

Материал корпуса

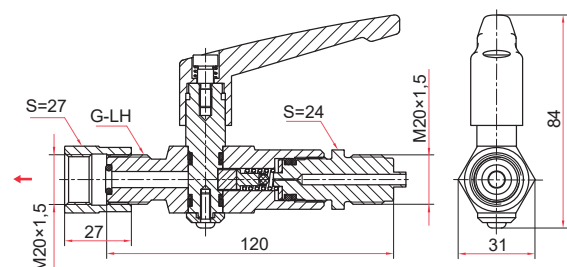
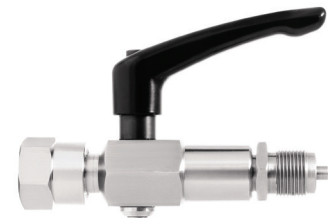
Нержавеющая сталь 08X17H13M2, титан, керамика

Дренажный клапан

Нет

Максимальный вес, кг

0,30



Пример обозначения: Клапан высокого давления КВД100 M20x1,5-M20x1,5 (внутр.-наруж.)