

# Мембранные разделители сред

Тип РМ (присоединение с накидной (молочной) гайкой)

Предназначены для защиты приборов от контакта с агрессивными, несущими взвешенные частицы измеряемыми средами путем передачи давления к прибору через разделительную мембрану и нейтральную жидкость. Применяются в пищевой и фармацевтической промышленности



При поставке разделителя в сборе со средством измерений, заполнение разделительной жидкостью осуществляется вакуумной установкой

## Диапазон рабочих давлений, МПа

Объединение с ТМ

РМ	0,16	0,25	0,4	0,6	1	1,6	2,5	4
M31-DN25	-	-	-	-	+	+	+	+
M31-DN32	-	-	-	+	+	+	+	+
M31-DN40	-	-	+	+	+	+	+	+
M31-DN50	+	+	+	+	+	+	+	+

Объединение с РПД-И

РМ	0,1	0,16	0,25	0,4	0,6	1	1,6	2,5	4
M31-DN25	-	-	-	-	+	+	+	+	+
M31-DN32	+	+	+	+	+	+	+	+	+
M31-DN40	+	+	+	+	+	+	+	+	+
M31-DN50	+	+	+	+	+	+	+	+	+

## Диапазон рабочих температур, °С

В соответствии с выбранным средством измерений

## Верхний фланец и накидная гайка

Нержавеющая сталь 08X17H13M2

Опция: возможны другие металлы

## Мембрана

Нержавеющая сталь 08X17H13M2

Опция: тантал, монель, хастеллой

## Номинальный диаметр

DN, мм по DIN 11851

25, 32, 40, 50

## Резьба присоединения\*

К средству измерений — внутренняя M20x1,5 или G½

Опция: под заказ возможно изготовление ответной части под приварку

\* — под заказ другие резьбы

## Заливное отверстие

Есть

## Разделительная жидкость

1. Масло для пищевой промышленности HF15 (соответствует пищевым стандартам NSF и InS H1, пищевой допуск H1)
2. ПМС-20 (ГОСТ 13032-77)

Дополнительная погрешность вносимая разделителем ±0,5% (компенсируется настройкой средства измерений)

## Варианты поставки

- без средства измерений
- в сборе со средствами измерений (ТМ - кроме завальцованных, РПД)

## Ответная часть\*\*

Под приварку, нержавеющая сталь 08X17H13M2

\*\* — заказывается отдельно

## Техническая документация

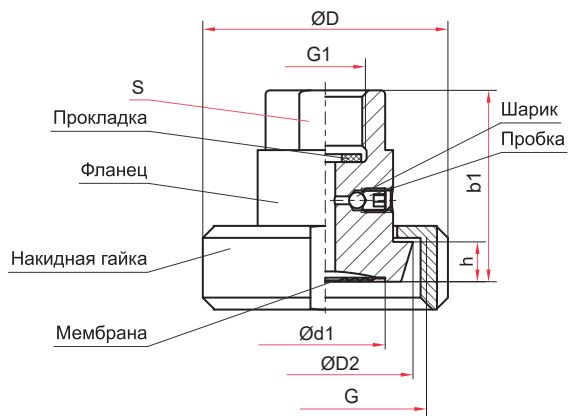
TU 4212-004-4719015564-2013



Ответная часть

Пример обозначения: РМ – М31G – DN25

РМ	М	3	1	G	DN25
РМ	М	3	1	G	25 / 32 / 40 / 50
Тип разделитель мембранный	Модель	Присоединение с накидной гайкой	Заливное отверстие есть	Резьба присоединения к средству измерений M20x1,5 G½	Номинальный размер мембраны DN, мм

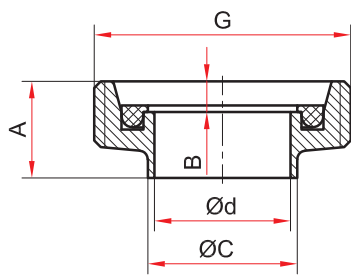


Присоединение с накладной (молочной) гайкой

Основные размеры (мм), вес (кг), объем (мл)

Модель	Для труб*	D	D2	d1	b1	G (DIN405)	G1	S	Объем заполняемой жидкости	Объем вытесняемой жидкости	h	Вес
PM – M31 – DN25	29x1,5	62	44	30	44	Rd 52x1,6*	M20x1,5 или G½	30	6,5	3,0	10	0,45
PM – M31 – DN32	35x1,5	70	49,8	35		Rd 58x1,6*			6,7	3,2		0,55
PM – M31 – DN40	41x1,5	78	56,5	42		Rd 65x1,6*			7,0	3,5		0,65
PM – M31 – DN50	53x1,5	92	68,5	45		Rd 78x1,6*			7,4	3,9		0,70

\* – наружный Ø X толщину стенки



Ответная часть

Основные размеры (мм), вес (кг)

Модель	C	d	A	B	G (DIN405)	Вес
ОЧ для PM – M31 – DN25	28	25	22	7	Rd 52x1,6*	0,11
ОЧ для PM – M31 – DN32	34	31			Rd 58x1,6*	0,13
ОЧ для PM – M31 – DN40	40	37			Rd 65x1,6*	0,16
ОЧ для PM – M31 – DN50	52	49			Rd 78x1,6*	0,21