

Одноventильный игольчатый клапан

Предназначен для плавного частичного или полного перекрытия потока рабочей среды

Рабочее давление, МПа

SS-V4	40
SS-2V4	60

Диапазон рабочих температур, °С
-40...+240

Резьба присоединения
G½, M20x1,5 или NPT½*

Резьба дренажного клапана
M6x1

Исполнение (резьба)
Внутренняя / наружная
Внутренняя / внутренняя
Внутренняя (накидная гайка*) / наружная

Материал корпуса
Нержавеющая сталь 08X17H13M2

Материал игольчатого золотника
Нержавеющая сталь 20X17H2

Материал сальника
Фторопласт

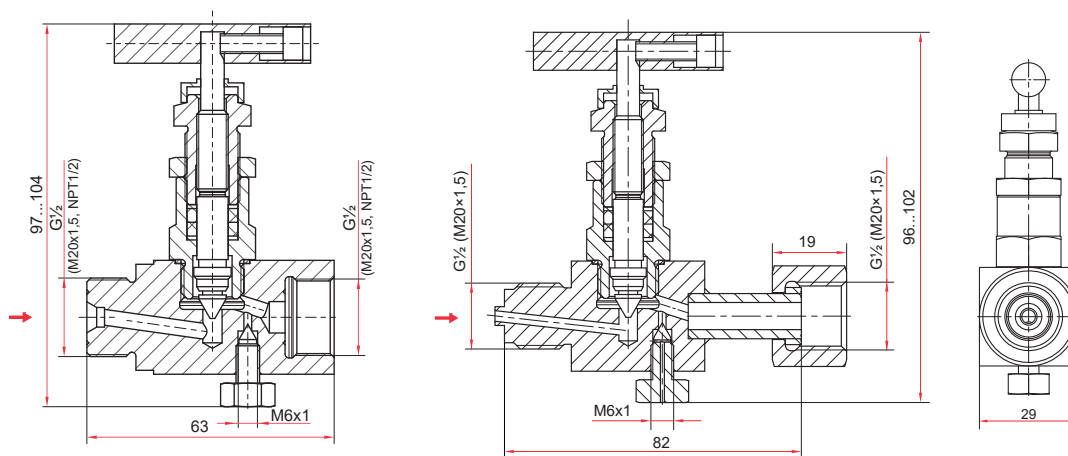
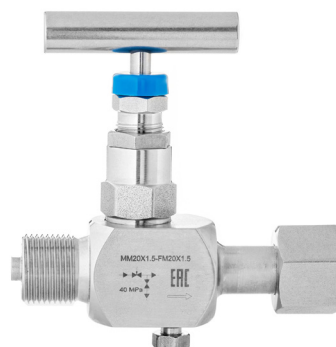
Тип иглы
Плавающая

Максимальный вес, кг

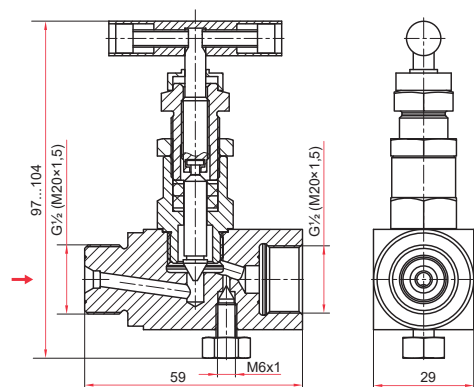
SS-V4	0,58
SS-2V4	0,42

Техническая документация
ГОСТ 9697-87

* — для SS-V4



Одноventильный клапан SS-V4



Одноventильный клапан SS-2V4

Пример обозначения: Одноventильный игольчатый клапан SS-2V4, FM20x1,5-MM20x1,5 (внутр.- наруж.), нерж., 60МПа

Пример обозначения: Одноventильный игольчатый клапан SS-V4, SFM20x1,5-MM20x1,5 (внутр., накидная гайка - наруж.), нерж.