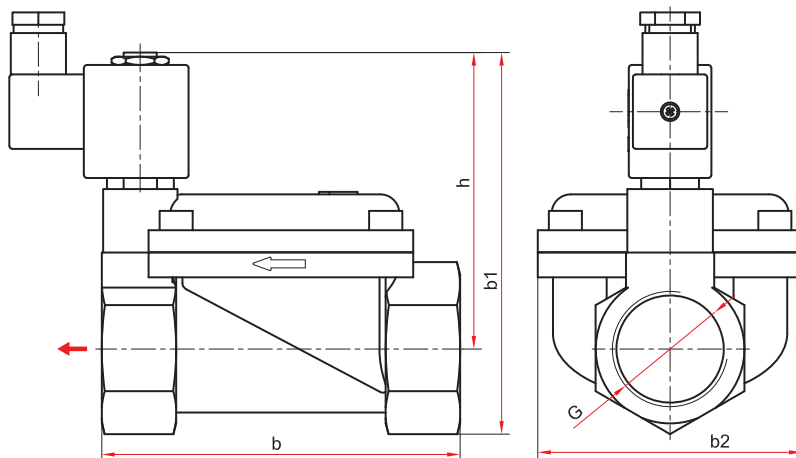


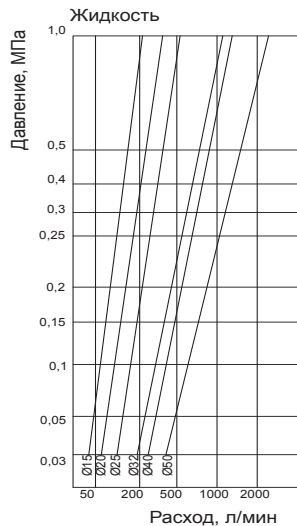
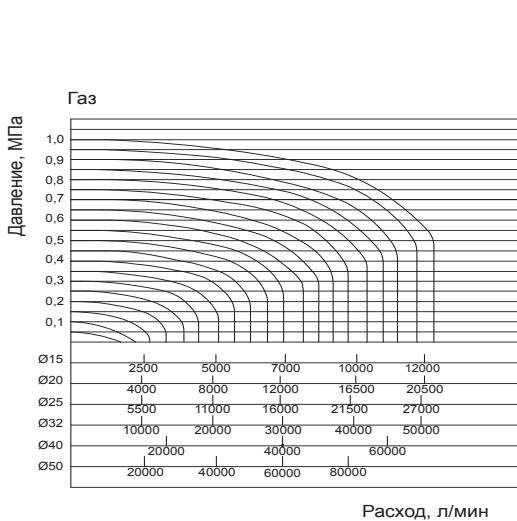
DN= 15; 20; 25



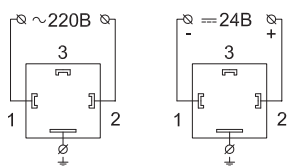
DN= 32; 40; 50

Габаритные и присоединительные размеры (мм), вес (кг)

DN	Тип	h	h1	b	b1	b2	G	Вес
15	H3 / HO	78 / 92	32	53	97 / 113	43	G $\frac{1}{2}$	0,56 / 0,58
20	H3 / HO	87 / 104	40	84	117 / 133	60	G $\frac{3}{4}$	0,97 / 1,01
25	H3 / HO	85 / 102	43	88	115 / 132	61	G1	1,14 / 1,17
32	H3 / HO	105 / 123	-	130	138 / 154	97	G1 $\frac{1}{4}$	2,40 / 2,50
40	H3 / HO						G1 $\frac{1}{2}$	2,15 / 2,25
50	H3 / HO	120 / 135		158	158 / 175	112	G2	3,25 / 3,35



Диаграммы пропускной способности для клапанов непрямого действия



Схемы подключения катушки