

Уплотнительные кольца

Применяются для уплотнения соединения средства измерений с дополнительным оборудованием или отборным устройством

Рабочее давление, МПа
до 160

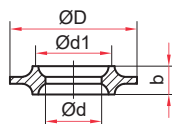
Материал
Медь М1М

Исполнение
Тип 1 — фигурное кольцо
Тип 2 — плоское кольцо

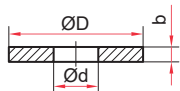
Техническая документация
ТУ 4218-001-4719015564-2015

Исполнение

Размер резьбы Размер (мм)



	Размер резьбы	Размер (мм)			
		D	d	d1	b
G $\frac{1}{4}$, M12x1,5		9,5	5	7	3
G $\frac{1}{2}$, M20x1,5		18	8	11	4



	Размер резьбы	Размер (мм)			
		D	d	d1	b
G $\frac{1}{4}$, M12x1,5		9,5	5	—	1
G $\frac{1}{2}$, M20x1,5		18	6,5	—	2

Паронитовые прокладки

Применяются для уплотнения соединения манометра с бобышкой, краном или клапаном

Рабочее давление, МПа
4

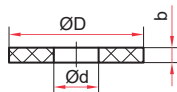
Максимальная рабочая температура, °C
150

Материал
Паронит ПОН-Б

Техническая документация
ТУ 4218-001-4719015564-2015

Исполнение

Размер резьбы Размер (мм)



	Размер резьбы	Размер (мм)		
		D	d	b
G $\frac{1}{4}$, M12x1,5		10	5	2
G $\frac{1}{2}$, M20x1,5		18	6	

Фторопластовые прокладки

Применяются для уплотнения соединения манометра с бобышкой, краном или клапаном

Рабочее давление, МПа
16

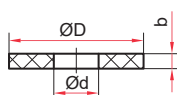
Максимальная рабочая температура, °C
150

Материал
Фторопласт Ф4

Техническая документация
ТУ 4218-001-4719015564-2015

Исполнение

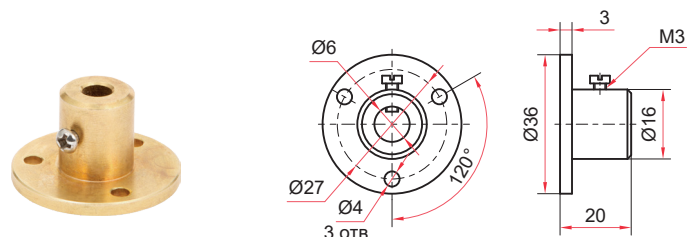
Размер резьбы Размер (мм)



	Размер резьбы	Размер (мм)		
		D	d	b
G $\frac{1}{4}$, M12x1,5		10	5	2
G $\frac{1}{2}$, M20x1,5		18	6	

Фланец для БТ серии 211

Применяется при установке биметаллических термометров в системах вентиляции и кондиционирования



Цельноточенные гильзы на 60 МПа для БТ серии 220

Гильзы из нержавеющей стали повышают устойчивость средств измерений к воздействию агрессивных измеряемых сред и высоких давлений



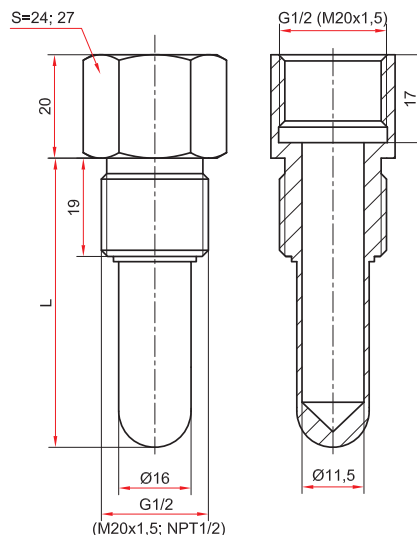
При заказе гильз из нержавеющей стали необходимо указать наружную, внутреннюю резьбу и длину погружной части гильзы (L)

Рабочее давление, МПа
60

Диаметр гильзы, мм
16

Материал
Нержавеющая сталь 08X18H10

Техническая документация
ТУ 4211-001-4719015564-2008



Цельноточенная гильза для термометров БТ

* — 46 / 64 / 100 / 150 / 200 / 250 / 300 (возможно изготовление погружной части длиной до 600 мм (с шагом 50 мм))

Пример обозначения: Гильза для термометра хх.220 L=150мм, d=16, G1/2-G1/2 (внутр.-наруж.), 60МПа, нерж



Таблицу допустимых скоростей потока для цельноточенных гильз вы можете найти на сайте rosma.spb.ru

