

# Петлевые трубки

Предназначены для защиты измерительных приборов от пульсации измеряемой среды и перегрева

Рабочее давление, МПа  
25

Максимальная рабочая температура, °C  
300

Резьба присоединения  
G½ или M20x1,5

Исполнение (резьба)  
Внутренняя / наружная

Материал  
Углеродистая сталь 30  
Нержавеющая сталь 08X18H10

Максимальный вес, кг  
0,68

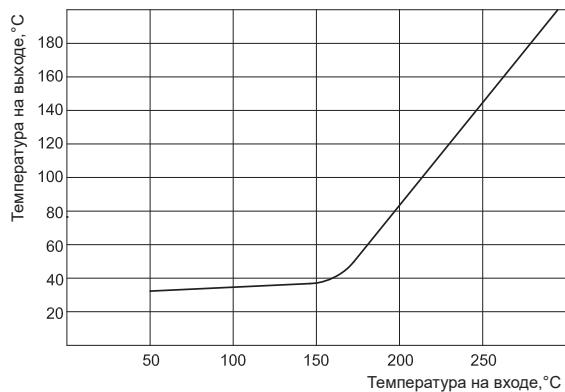
Толщина стенки, мм  
2

Техническая документация  
ТУ 4218-001-4719015564-2015

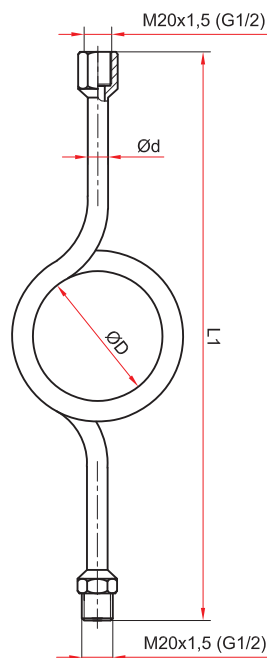
Размеры петлевых трубок (мм)

	L1	L2	D	G	d
Прямая	360	—	83	M20x1,5 или G½	14
Угловая	215	240			

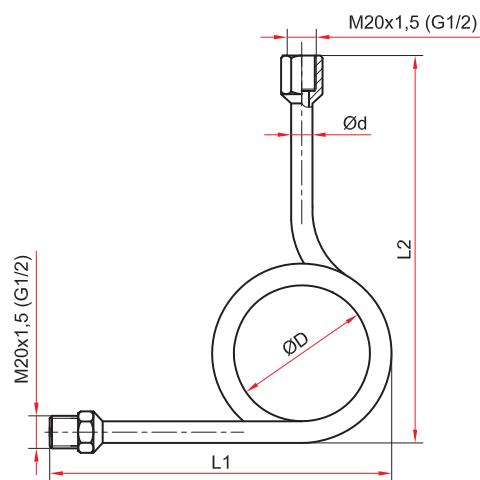
Пример обозначения: Трубка петлевая 90 градусов G1/2 - G1/2 (внутр.-наруж.)



Температурный график для петлевых трубок



Прямая петлевая трубка



Угловая петлевая трубка 90°