

## Гильзы для БТ серии 211, 220, ТТ-В

Гильзы из нержавеющей стали повышают устойчивость средств измерений к воздействию агрессивных измеряемых сред и высоких давлений

**!** При заказе гильз из нержавеющей стали необходимо указать тип и серию термометра, наружную, внутреннюю резьбу и длину погружной части гильзы (L)

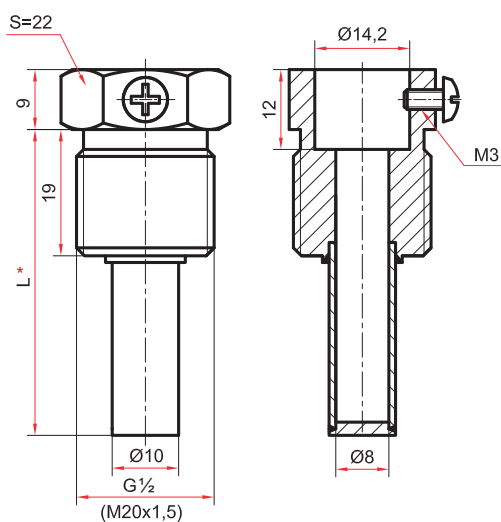
Рабочее давление, МПа  
25

Материал  
Нержавеющая сталь 08X18H10

Диаметр гильзы, мм

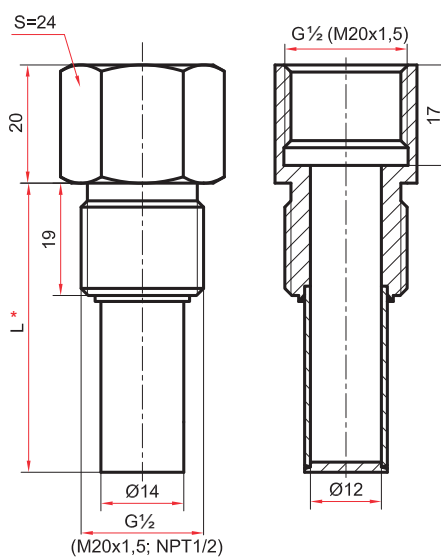
Техническая документация  
БТ-211, 220:  
ТУ 4211-001-4719015564-2008  
ТТ-В:  
ТУ 4321-002-4719015564-2008

БТ серия 211, ТТ-В	10
БТ серия 220	14



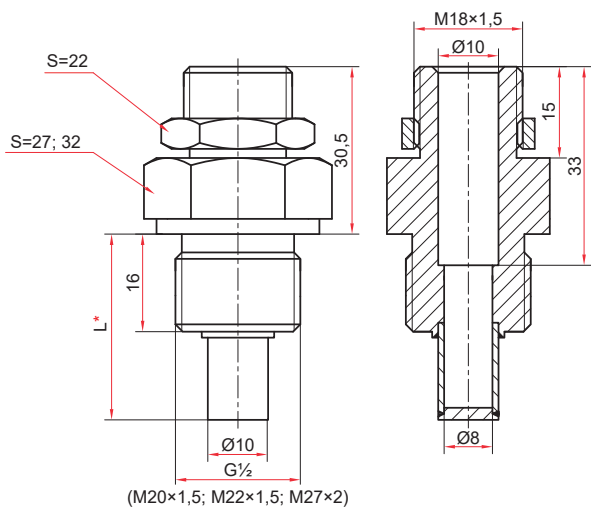
Гильза для термометров  
БТ серии 211

Пример обозначения: Гильза для термометра xx.211 L=150мм, d=10, M20x1,5, нерж.



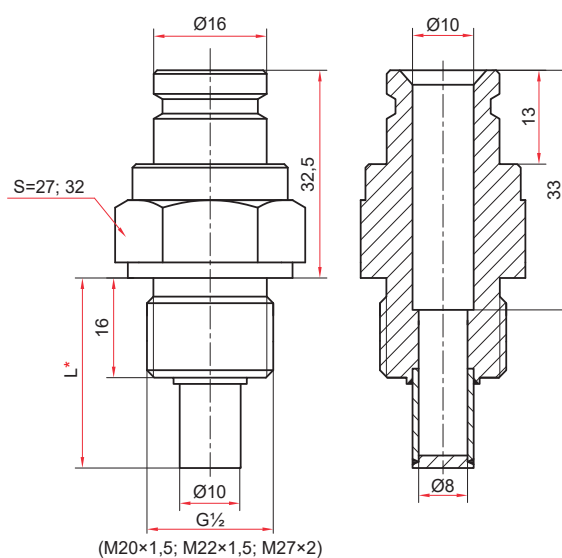
Гильза для термометров  
БТ серии 220

Пример обозначения: Гильза для термометра xx.220 L=100мм, d=14, G1/2-G1/2 (внутр.-наруж.), нерж.



Гильза для термометров ТТ-В  
(РЧ Исп. 1 – прямые / угловые)

Пример обозначения: Гильза для ТТ-В L=50мм, d=10, G1/2, нерж.



Гильза для термометров ТТ-В  
(РЧ Исп. 2 – угловые)

\* – длина погружной части для: БТ серия 211 (стр. 49-52); БТ серия 220 (стр. 53-66); ТТ-В (стр. 69-70)