

# Датчики давления высокотемпературные

Тип РПД-И-ОХ

Предназначены для измерения и непрерывного преобразования избыточного давления в унифицированный выходной сигнал постоянного тока. Измеряемые среды — не кристаллизующиеся горячие жидкости, газы и пары, неагрессивные к нержавеющей стали

Класс точности  
0,5

Время отклика, мс  
≤5

Диапазон измерений давлений, МПа  
0...0,1 / 0,16 / 0,25 / 0,4 / 0,6 / 1 / 1,6 / 2,5 /  
4 / 6 / 10 / 16 / 25 / 40 / 60 / 100

Корпус и штуцер  
IP65, нержавеющая сталь 08X17H13M2

Предельное давление перегрузки  
200% от ВПИ, кроме РПД-И-ОХ 0...100 МПа

Электрическое присоединение  
Электрический разъем в пластиковом корпусе с сальниковым кабельным вводом (диаметр отверстия для кабеля см. в таблице ниже)

Диапазон рабочих температур, °С  
Окружающая среда:

–40...+100

Измеряемая среда:

–40...+150 (для жидкостей)

–40...+100 (для газов и паров)

Резьба присоединения  
G½ или M20x1,5

Межповерочный интервал  
5 лет

Выходной сигнал, мА  
4...20

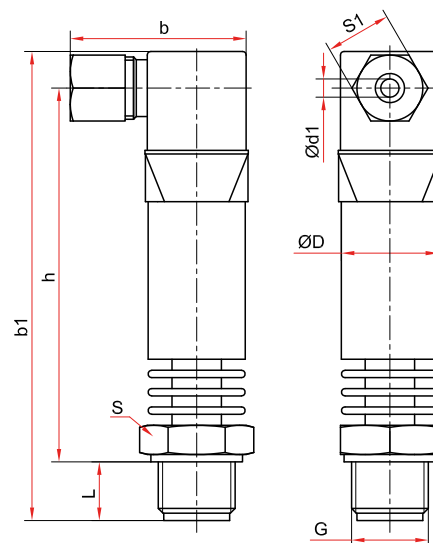
Техническая документация  
НСРП.421262.001ТУ  
ГОСТ 22520-85

Напряжение питания, В  
12...36

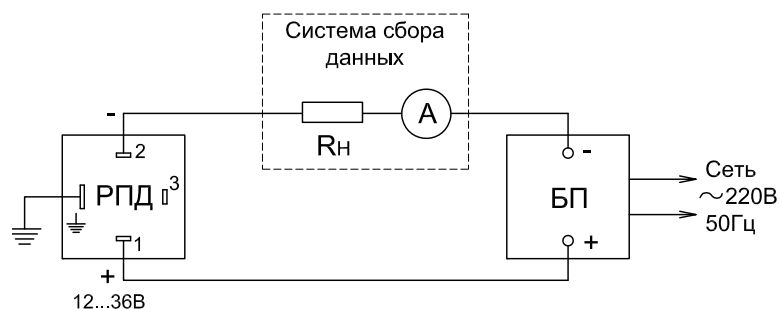
Потребляемая мощность, Вт  
Не более 1

Основные размеры (мм), вес (кг)

Тип	D	L	b	b1	h	S	S1	d1	G	Вес
РПД-И-ОХ	26,5	16	48	128	101	27	18	5	G½ или M20x1,5	0,26



РПД-И-ОХ (0–0,1 МПа) (4–20 мА) G½, 0,5											
РПД-	И-	ОХ	(0–0,1 МПа)		(4–20 мА)		G½		0,5		
Тип датчик давления	РПД	И	ОХ	Диапазон измерений давлений, МПа	Выходной сигнал, мА	Резьба присоединения	Класс точности				
Измеряемое давление избыточное				0...0,1 / 0,16 / 0,25 / 0,4 / 0,6 / 1 / 1,6 / 2,5 / 4 / 6 / 10 / 16 / 25 / 40 / 60 / 100	4...20	G½ / M20x1,5	0,5				
Исполнение высокотемпературное											



РПД - датчик давления измерительный  
R<sub>н</sub> - сопротивление нагрузки  
А - амперметр  
БП - блок питания