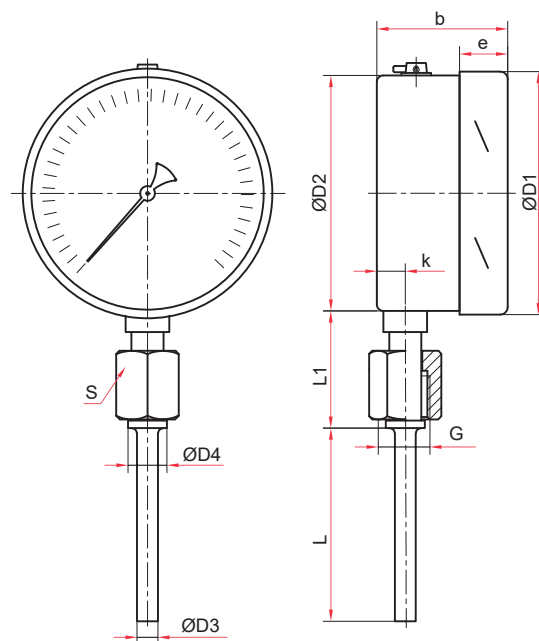
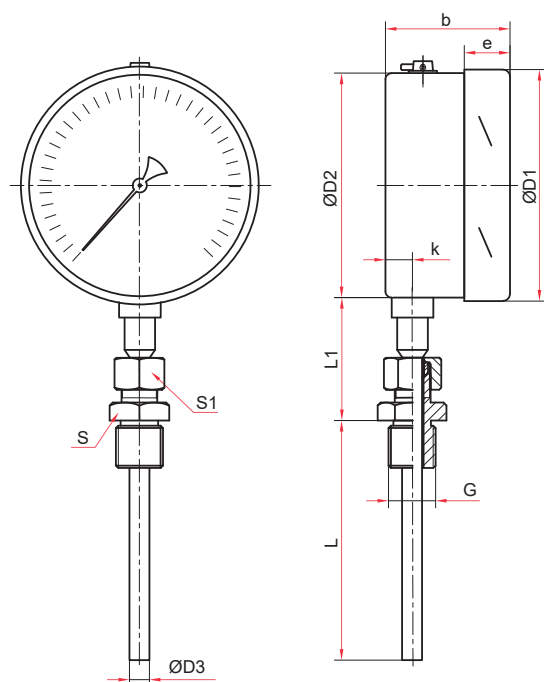


Радиальное присоединение CH



Радиальное присоединение CB



Радиальное присоединение ПН

Основные размеры (мм), вес (кг), объем (мл)

Тип	Ø	D1	D2	D3	D4	b	e	k	L	L1	S	S1	G	Вес	Вес с заполне- нием	Объем заполняемой жидкости
БТ-52.220 CH					18	49	17	13	64 / 100 / 150 / 200 / 250 / 300*	49	22	—		0,41	0,72	
БТ-52.220 CB	100	101	99	10		49	17	13		48	27		G ¹ / ₂ или M20x1,5	0,43	0,74	260
БТ-52.220 ПН					—					52		22		0,48	0,79	

* — возможно изготовление погружной части длиной до 1000 мм для радиальных БТ (с шагом 50 мм)



Гильзы из нержавеющей стали (опция)
смотрите на стр. 108-стр. 109



Прибор может быть укомплектован указателем предельных значений (УПЗ).
Таблицу совместимости УПЗ и приборов см. на стр.стр. 111, чертежи - на стр. стр. 107