

# Реле давления малогабаритные

Тип РД-Г

Предназначены для коммутации электрических цепей в зависимости от изменения давления жидких и газообразных, не вязких и не кристаллизующихся сред

Рабочий диапазон

Рабочий диапазон, МПа	Точность срабатывания, МПа	Дифференциал, МПа	P статич. макс., МПа
РД-Г-4			
0,1...0,5	±0,03	10 - 20% от уставки	15
0,1...1	±0,05		
1...2	±0,1		
2...5	±0,2		
РД-Г-5			
0,03...0,15	±0,02	10 - 20% от уставки	45
0,3...0,6	±0,03		
0,3...1	±0,05		
0,5...2	±0,1		
1,5...5	±0,2		
РД-Г-6			
3...10	±0,5	10 - 20% от уставки	45
5...15	±1		
10...20	±1,5		

Диапазон рабочих температур, °С

Окружающая среда: -10...+70

Контролируемая среда: -40...+100

Корпус и штуцер\*

IP65, нержавеющая сталь 08X17H13M2

\* — под заказ латунь, сталь с цинковым покрытием

Направление срабатывания реле

На повышение давления (по умолчанию)

На понижение давления

Мембрана\*\*

Бутадиен-нитрильный каучук (NBR)

\*\* — под заказ Витон и др. материалы

Электрическое присоединение\*\*\*

Электрический разъем

в пластиковом корпусе Pg9

\*\*\* — под заказ другие варианты присоединения

Резьба присоединения

G $\frac{1}{4}$ , G $\frac{1}{2}$

Надежность

100 000 циклов

Техническая документация

TU 27.12.24-001-46269003-2022



Контакты

Однополюсный перекидной контакт

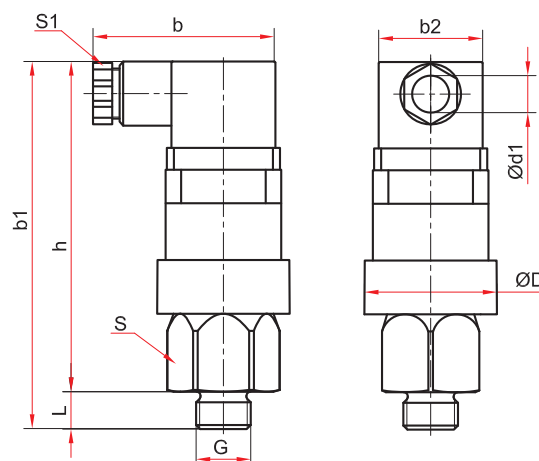
Электрические характеристики

4A ~220 В

4A -42 В

Основные размеры (мм), вес (кг)

Тип	D	L	b	b1	b2	d1	h	S	S1	G	Вес
РД-Г-4	34	9	47	95	27	6,5	77	27	16	G $\frac{1}{4}$	0,11
РД-Г-5		12		98						G $\frac{1}{2}$	0,16
РД-Г-6											



Пример обозначения: РД-Г-5-G1/4 наруж-21-Pg9-3-(1,5-5МПа)-ВВ-4МПа

РД-Г	5	G1/4 наруж	2	1	Pg9	3	1,5-5 МПа	ВВ	4 МПа
------	---	------------	---	---	-----	---	-----------	----	-------

Тип	РД-Г	4, 5, 6	Резьба присоединения	G $\frac{1}{4}$ наружная G $\frac{1}{2}$ наружная	2	1	Электрическое присоединение	Pg9	3	Диапазон измерений давления, МПа	0,1...0,5 / 0,1...1 / 1...2 / 2...5 / 0,03...0,15 / 0,3...0,6 / 0,3...1 / 0,5...2 / 1,5...5 / 3...10 / 5...15 / 10...20	Направление срабатывания	ВВ ВН	Уставка, МПа	4
Материал корпуса	нержавеющая сталь	Материал мембраны	NBR	Контакт SPDT											
Уставка, МПа	настраиваемая фиксированная														

Винт регулировки

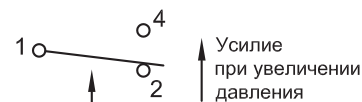
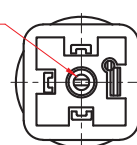


Схема подключения электрических контактов