

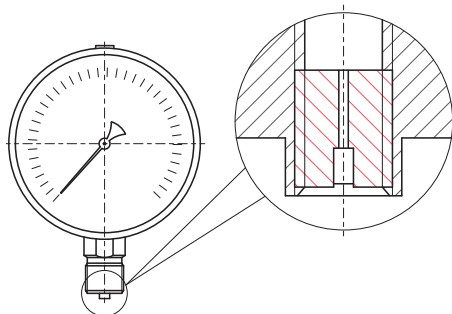
Радиальное присоединение

Основные размеры (мм), вес (кг)

Тип	Ø	D1	D2	b	e	h	k	S	G	Вес
КМ-22Р Кс	100	101	99	49	17	87	16	22	G ^{1/2} или M20x1,5	0,57
КМ-32Р Кс	150	152	150	50	18	114	17			0,91

! Рекомендуется использовать кнопочный клапан АГ-М с автоматическим перекрытием и сбросом давления со стороны манометра. (Описание клапана на стр. 101)

Схемы монтажа смотрите на стр. 113



Демпфер для манометра КМ (по умолчанию)

! Прибор может быть укомплектован указателем предельных значений (УПЗ).
Таблицу совместимости УПЗ и приборов см. на стр. 112, чертежи - на стр. 108