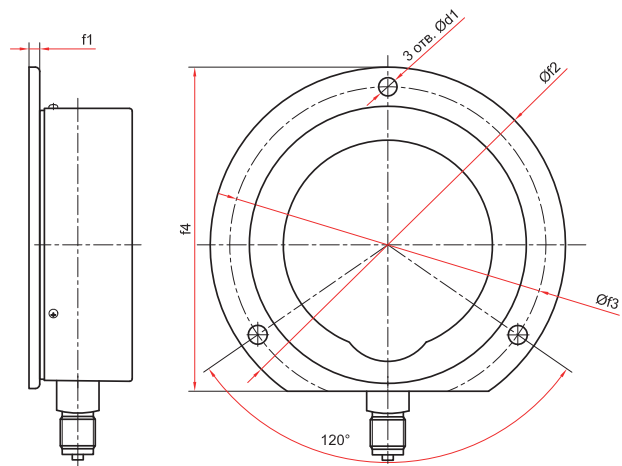
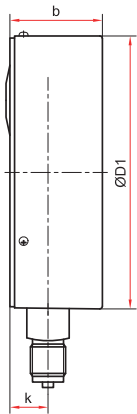


Манометр точных измерений коррозионностойкий



Манометр точных измерений коррозионностойкий с задним фланцем

Основные размеры (мм), вес (кг)

Тип	Ø	D1	b	h	k	S	G	d1	f1	f2	f3	f4	Вес
TM-621P.MTI	150	149	55	115	15	22	M20x1,5	—	—	—	—	—	0,94
TM-621PKT.MTI								5,5	4	180	166	171	1,04



Прибор может быть укомплектован указателем предельных значений (УПЗ).
Таблицу совместимости УПЗ и приборов см. на стр. 104, чертежи - на стр. 100