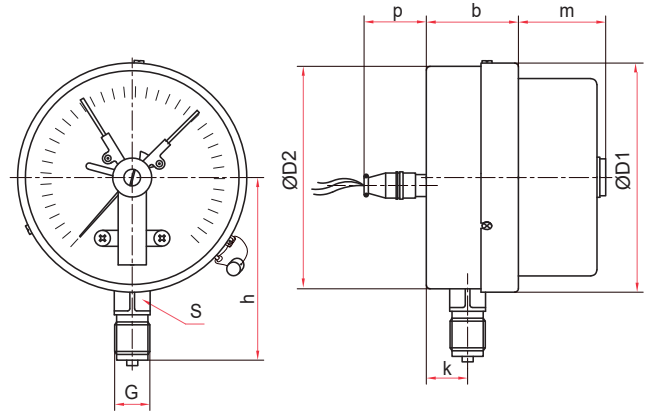
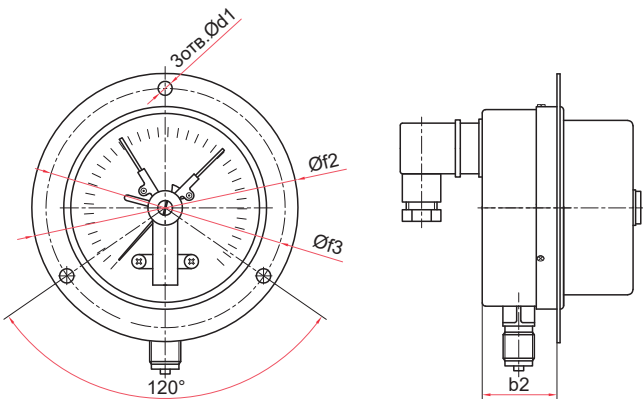


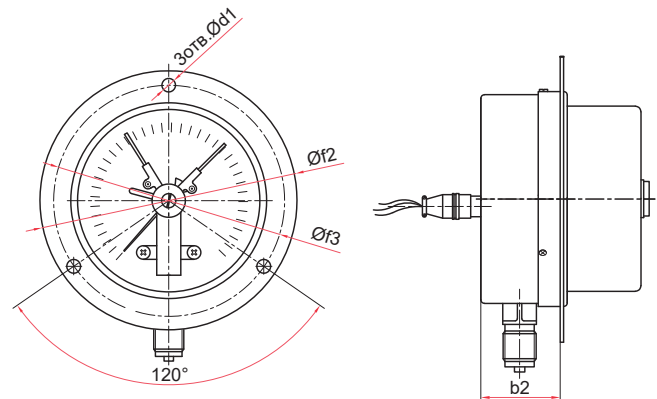
Радиальное присоединение



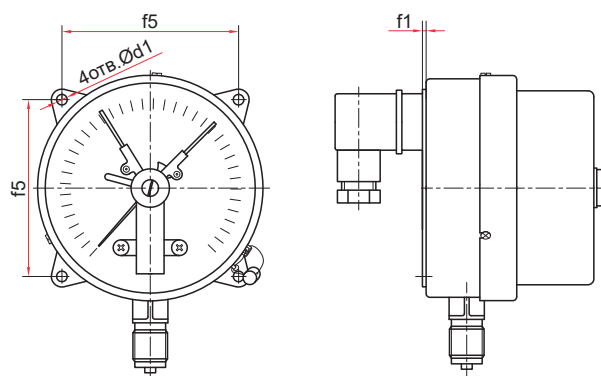
Радиальное присоединение (100 МПа)



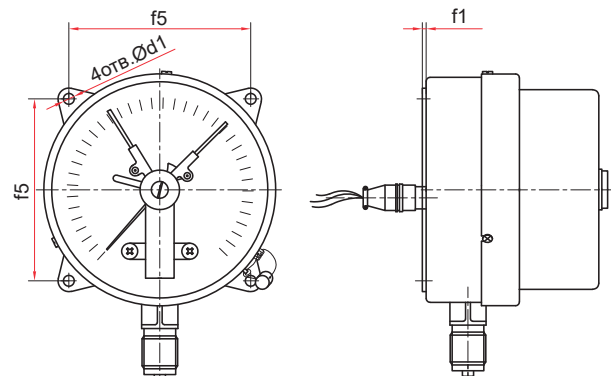
Радиальное присоединение с передним фланцем



Радиальное присоединение с передним фланцем (100 МПа)



Радиальное присоединение с задним фланцем



Радиальное присоединение с задним фланцем (100 МПа)

Основные размеры (мм), вес (кг)

Тип	Ø	D1	D2	b	b2	h	k	m	p	S	G	d1	f1	f2	f3	f5	Вес
TM-510P.05	100	100	98	42	—	82	17	40	40	17	G ^{1/2} или M20x1,5	—	—	—	—	—	0,46
TM-510PKP.05					6							—	132	117	—	0,49	
TM-510PKT.05				5,5	3	—	—	80	0,51								
TM-510P.05 (100 МПа)				—	—	—	—	—	0,62								
TM-510PKP.05 (100 МПа)				6	—	132	117	—	0,67								
TM-510PKT.05 (100 МПа)				5,5	3	—	—	80	0,67								
TM-610P.05	150 / 160	150 / 160	148	48	—	109	18	40	40	17	G ^{1/2} или M20x1,5	—	—	—	—	—	0,74
TM-610PKP.05					6,5							—	182	165	—	0,81	
TM-610PKT.05				7	4	—	—	128	0,85								
TM-610P.05 (100 МПа)				—	—	—	—	—	1,06								
TM-610PKP.05 (100 МПа)				6,5	—	182	165	—	1,15								
TM-610PKT.05 (100 МПа)				7	4	—	—	128	1,17								



Схемы коммутации и подключения внешних цепей смотрите на стр. 111