



ОТКРЫТОЕ АКЦИОНЕРНОЕ ОБЩЕСТВО

МАНОТОМЬ

ТОМСКИЙ МАНОМЕТРОВЫЙ ЗАВОД

КАТАЛОГ ЗАПАСНЫХ ЧАСТЕЙ



Введение

Уважаемые партнеры, по Вашим просьбам создан каталог запасных частей.

Каталог является техническим пособием, необходимым при составлении заявок на запасные части к манометрам производства ОАО «Манотомь». Спектр выпускаемых ОАО «Манотомь» запасных частей настолько широк, что его не возможно отразить в рамках одного каталога. Поэтому предлагаем к Вашему вниманию основной перечень запасных частей. В случае Вашей заинтересованности в запасных частях не отраженных в каталоге, просим обращаться в отдел продаж нашей компании, сотрудники ОАО «Манотомь» подберут для Вас необходимый комплект запасных частей.

ОАО «Манотомь» имеет полный производственный цикл. Рождение прибора происходит от разработки документации на детали и узлы прибором конструкторским и технологическим отделами до выхода готового изделия из производства. Вся гамма выпускаемой продукции выполнена из высококачественного сырья и материалов, проходящих входной контроль, в соответствии со всеми технологическими процессами, проверена службами качества (ОТК) и надежности, имеет сертификаты.

По вопросам поставок нашей продукции можете обращаться:

**Гетц Александр Юрьевич —
генеральный директор**
Телефон приемной: (3822) 44-26-28

Начальник отдела продаж
Телефон (3822) 288-899 доб.484
E-mail: sbt@manotom.com

Факсы для заявок: (3822) 44-28-43, 44-29-06

Консультации по продукции
Телефон: (3822) 288-754, 288-783

Адрес
ОАО «Манотомь» Россия, 634061, г. Томск,
пр. Комсомольский, 62
E-mail: manotom@manotom.com
Сайт: <http://www.manotom.com>,
<http://www.manotom.com>
<http://манотомь.рф>

Региональные менеджеры продаж

■ **Центральный федеральный округ**
(3822) 288-899, 903-454 доб.490
e-mail: central@manotom.com

■ **Южный федеральный округ**
(3822) 288-899, 903-454 доб.494
e-mail: ion@manotom.com

■ **Приволжский федеральный округ**
(3822) 288-899, 903-454 доб.491
e-mail: volga@manotom.com

■ **Северо-Западный федеральный округ**
(3822) 288-899, 903-454 доб.492
e-mail: north@manotom.com

■ **Уральский федеральный округ**
(3822) 288-899, 903-454 доб.489
e-mail: ural@manotom.com

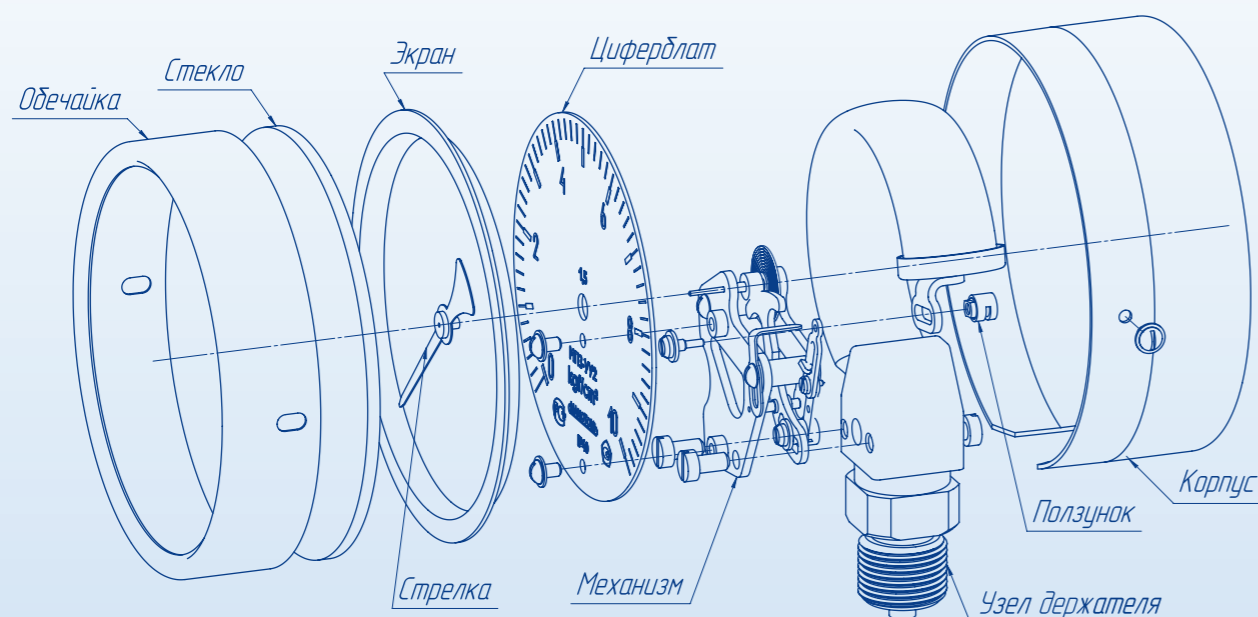
■ **Сибирский федеральный округ**
(3822) 288-899, 903-454 доб.489
e-mail: sib@manotom.com

■ **Дальневосточный федеральный округ**
(3822) 288-899, 903-454 доб.492
e-mail: east@manotom.com

■ **СНГ, страны ближнего и дальнего зарубежья**
(3822) 288-899, 903-454 доб.492
e-mail: union@manotom.com



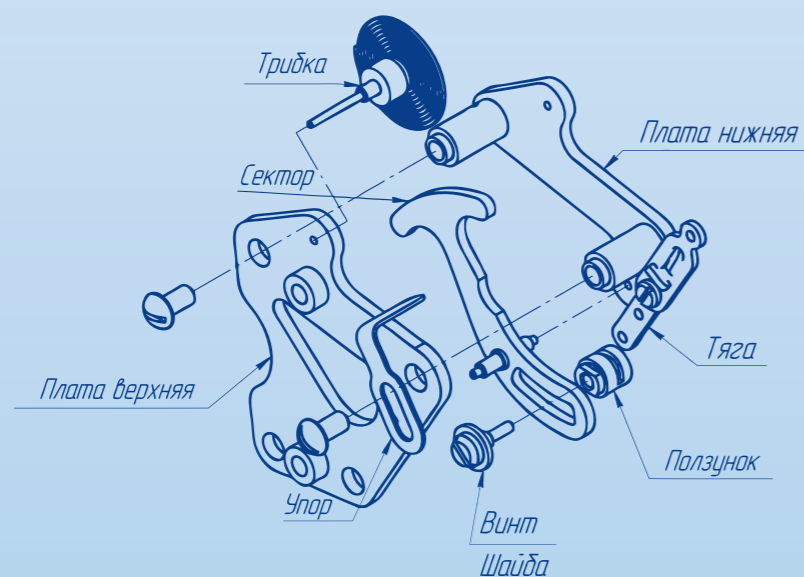
Прибор



Содержание

Узел держателя	4
Механизм.....	15
Обечайка	20
Стекло	20
Группа контактная	22
Корпус.....	24
Циферблат.....	30
Стрелки	32
Основные этапы регулировки	33
Справочная информация.....	43

Механизм



Узел держателя

Узел держателя представляет собой держатель и чувствительный элемент, которые соединяют между собой пайкой или сваркой.

Держатель является основанием для крепления трубчатой пружины, изготавливается из медного сплава (ЛС59-1) или стали и имеет различные варианты резьбы присоединительного штуцера.

Чувствительный элемент имеет вид трубчатой одновитковой пружины при давлении менее или равном 10 МПа и полуторовитковой — при давлении более 100 МПа.

Схема составления заказа на узел держателя

Узел держателя — МПЗ-У — У2 — IP40 — (10 МПа) — ацетилен — M20×1,5 — Рис. 2
наименование прибора климатическое исполнение степень защиты давление измеряемая среда резьба на держателе номер рисунка в каталоге

На рисунках показан один из типов узла держателя применяемых в приборах.



Рис. 1

Применяемость в приборах
ДМ2018; ДА2018 (осевой штуцер).

Давление
манометры от 0 до 0,16; 0,25; 0,4; 0,6; 1; 1,6; 2,5; 4; 6; 10; 16; 25 МПа;
мановакуумметры от -0,1 до 0,15; 0,3; 0,5; 0,9; 1,5; 2,4 МПа.

Измеряемая среда
неагрессивные, некристаллизующиеся жидкости; пар; газ в том числе кислород; ацетилен; пропан-бутан.

Резьба присоединительного штуцера
M10×1; G1/8; K1/8.



Рис. 2

Применяемость в приборах
ДМ2018; ДА2018 (радиальный штуцер).

Давление
манометры от 0 до 0,25; 0,4; 0,6; 1; 1,6; 2,5; 4; 6; 10; 16; 25 МПа;
мановакуумметры от -0,1 до 0,15; 0,3; 0,5; 0,9; 1,5; 2,4 МПа.

Измеряемая среда
неагрессивные, некристаллизующиеся жидкости; пар; газ в том числе кислород; ацетилен; пропан-бутан.

Резьба присоединительного штуцера
M10×1; G1/8; K1/8.

Узел держателя

Применяемость в приборах
ДМ2029; ДВ2029; ДА2029.

Давление
манометры от 0 до 0,1; 0,16; 0,25; 0,4; 0,6; 1; 1,6; 2,5; 4; 6; 10; 16; 25 МПа;
вакуумметры от -0,1 до 0 МПа;
мановакуумметры от -0,1 до 0,06; 0,15; 0,3; 0,5; 0,9; 1,5; 2,4 МПа.

Измеряемая среда
неагрессивные, некристаллизующиеся жидкости; пар; газ в том числе кислород; ацетилен; пропан-бутан; метан.

Резьба присоединительного штуцера
M12×1,5; G1/4; K1/4; R1/4.



Рис. 3



Рис. 4

Применяемость в приборах
МП2-У; ВП2-У; МВП2-У (осевой штуцер).

Давление
манометры от 0 до 0,1; 0,16; 0,25; 0,4; 0,6; 1; 1,6; 2,5; 4; 6; 10; 16; 25; 40; 60 МПа;
вакуумметры от -0,1 до 0 МПа;
мановакуумметры от -0,1 до 0,06; 0,15; 0,3; 0,5; 0,9; 1,5; 2,4 МПа.

Измеряемая среда
неагрессивные, некристаллизующиеся жидкости; пар; газ в том числе кислород; ацетилен.

Резьба присоединительного штуцера
M12×1,5.



Рис. 5

Применяемость в приборах
МП2-У; ВП2-У; МВП2-У (радиальный штуцер).

Давление
манометры от 0 до 0,1; 0,16; 0,25; 0,4; 0,6; 1; 1,6; 2,5; 4; 6; 10; 16; 25; 40; 60 МПа;
вакуумметры от -0,1 до 0 МПа;
мановакуумметры от -0,1 до 0,06; 0,15; 0,3; 0,5; 0,9; 1,5; 2,4 МПа.

Измеряемая среда
неагрессивные, некристаллизующиеся жидкости; пар; газ в том числе кислород; ацетилен.

Резьба присоединительного штуцера
M12×1,5; G1/4; K1/4; R1/4.

Узел держателя



Рис. 6

Применяемость в приборах
МПЗ-У; ВПЗ-У; МВПЗ-У; МП; МВП; ДМ2010Сг; ДВ2010Сг;
ДА2010Сг; МТПСд-100-ОМ2; ВТПСд-100-ОМ2; МВТПСд-100-ОМ2.

Давление
манометры от 0 до 0,06; 0,1; 0,16; 0,25; 0,4; 0,6; 1; 1,6; 2,5; 4; 6; 10 МПа;
вакуумметры от -0,1; -0,06 до 0 МПа;
мановакуумметры от -0,1 до 0,06; 0,15; 3; 5; 9; 15; 24 МПа.

Измеряемая среда
неагрессивные, некристаллизующиеся жидкости; пар; газ, в том числе
кислород; ацетилен; хладоны 12, 13, 22, 142, 502, 134а, 404а.

Резьба присоединительного штуцера
M20×1,5; G1/2; K1/2.

Применяемость в приборах
МПЗ-У; ДМ2010Сг; МТПСд-100-ОМ2.

Давление
манометры от 0 до 10; 16; 25; 40; 60; 100; 160 МПа.

Измеряемая среда
неагрессивные, некристаллизующиеся жидкости; пар; газ в том
числе кислород; ацетилен.

Резьба присоединительного штуцера
M20×1,5; G1/2; K1/2.



Рис. 7

Применяемость в приборах
МПЗ-У; ВПЗ-У; МВПЗ-У; МП4-У; ВП4-У;
МВП4-У; МП; МВП (осевой штуцер).

Давление
манометры от 0 до 0,06; 0,1; 0,16; 0,25; 0,4; 0,6; 1; 1,6; 2,5; 4; 6; 10 МПа;
вакуумметры от -0,1; -0,06 до 0 МПа;
мановакуумметры от -0,1 до 0,06; 0,15; 0,3; 0,5; 0,9; 1,5; 2,4 МПа.

Измеряемая среда
неагрессивные, некристаллизующиеся жидкости; пар;
газ в том числе кислород; ацетилен;
хладоны 12, 13, 22, 142, 502, 134а, 404а.

Резьба присоединительного штуцера
M20×1,5; G1/2; K1/2.



Рис. 8

Узел держателя



Рис. 9

Применяемость в приборах
МПЗ-У; МП4-У; МП; МВП (осевой штуцер).

Давление
манометры от 0 до 10; 16; 25; 40; 60; 100; 160 МПа.

Измеряемая среда
неагрессивные, некристаллизующиеся жидкости;
пар; газ в том числе кислород; ацетилен.

Резьба присоединительного штуцера
M20×1,5; G1/2; K1/2.



Рис. 10

Применяемость в приборах
МПЗА-У; МП4А-У.

Давление
манометры: от 0 до 10; 16; 25; 40; 100; 160 МПа.

Измеряемая среда
жидкий, газообразный и водный раствор аммиака,
сероводороды.

Резьба присоединительного штуцера
M20×1,5.

Применяемость в приборах
МПЗ-У; ВПЗ-У; МВПЗ-У.

Давление
манометры от 0 до 0,06; 0,1; 0,16; 0,25; 0,4; 0,6; 1; 1,6; 2,5; 4; 6; 10 МПа;
вакуумметры от -0,1 до 0 МПа;
мановакуумметры от -0,1 до 0,06; 0,15; 0,3; 0,5; 0,9; 1,5; 2,4 МПа.

Измеряемая среда
неагрессивные, некристаллизующиеся жидкости; пар; газ в том числе
кислород; ацетилен; хладоны 12, 13, 22, 142, 502, 134а, 404а.

Резьба присоединительного штуцера
M20×1,5; G1/2; K1/2.



Рис. 11

Узел держателя



Рис. 12

Применяемость в приборах
МПЗ-У

Давление
манометры от 0 до 4; 6; 10 МПа

Применяемость в приборах
МПЗА-У; МВПЗА-У

Давление
манометры от 0 до 1; 1,6; 2,5; 4; 6; 10 МПа;
мановакуумметры от -0,1 до 0,9; 1,5; 2,4 МПа.

Измеряемая среда
ацетилен; жидкий, газообразный и водный раствор аммиака.

Резьба присоединительного штуцера
M20×1,5; G1/2; K1/2.

Применяемость в приборах
МПЗ-У

Давление
манометры от 0 до 10; 16; 25; 40; 60; 100; 160 МПа

Измеряемая среда
неагрессивные, некристаллизующиеся жидкости;
пар; газ в том числе кислород; ацетилен

Резьба присоединительного штуцера
M20×1,5; G1/2; K1/2



Рис. 13

Применяемость в приборах
М-ЗВУ; В-ЗВУ; МВ-ЗВУ

Давление
манометры от 0 до 0,1; 0,16; 0,25; 0,4; 0,6; 1; 1,6; 2,5; 4; 6; 10 МПа;
вакуумметры от -0,1; 0,06 до 0 МПа;
мановакуумметры от -0,1 до 0,06; 0,15; 0,3; 0,5; 0,9; 1,5; 2,4 МПа

Измеряемая среда
неагрессивные, некристаллизующиеся жидкости; пар; газ, в том числе
кислород; ацетилен; хладоны 12, 13, 22, 142, 502; газоводонефтяная
эмульсия; нефть и нефтепродукты

Резьба присоединительного штуцера
M20×1,5; G1/2; K1/2



Рис. 14



Рис. 16

Применяемость в приборах
М-ЗВУ; В-ЗВУ; МВ-ЗВУ

Давление
от 0 до 16; 25; 40; 60 МПа

Измеряемая среда
неагрессивные, некристаллизующиеся жидкости, пар и газ,
в том числе кислород, ацетилен, хладоны, газоводонефтяная
эмульсия, нефть и нефтепродукты.

Резьба присоединительного штуцера
M20×1,5; G1/2; K1/2



Рис. 15

Применяемость в приборах
МП-2, МП-2 диск
Давление
манометры от 0 до 0,6; 1; 1,6 МПа

Измеряемая среда
вода, топливо, масло, воздух

Резьба присоединительного штуцера
M12×1,5

Применяемость в приборах
МТП-100/1-ВУМ

Давление
манометры от 0 до 1 МПа

Измеряемая среда
пищевые продукты

Резьба присоединительного штуцера
M20×1,5



Рис. 17

Узел держателя



Рис. 18

Применяемость в приборах
МДП4-СМ-Т.

Давление
манометры от -0,1 до 0,9 МПа.

Измеряемая среда
аммиак с маслом, хладоны 12, 22 с маслом.

Резьба присоединительного штуцера
M20×1,5.

Применяемость в приборах
МВП4-СМ-Т.

Давление
мановакуумметры от -0,1 до 0,15; 0,5 МПа.

Измеряемая среда
аммиак с маслом, хладоны 12, 22 с маслом.

Резьба присоединительного штуцера
M20×1,5.



Рис. 19

Применяемость в приборах
МП4-У; ВП4-У; МВП4-У
ДМ2005Сг; ДВ2005Сг; ДА2005Сг.

Давление
манометры от 0 до 0,06 (для МП4-У); 0,1; 0,16; 0,25; 0,4; 0,6; 1;
1,6; 2,5; 4; 6; 10 МПа;
(для ВП4-У от -0,1; -0,06 до 0 МПа)
вакуумметры от -0,1; 0,06 до 0 МПа;
мановакуумметры от -0,1 до 0,06; 0,15; 0,3; 0,5; 0,9; 1,5; 2,4 МПа.

Измеряемая среда
неагрессивные, некристаллизующиеся жидкости; пар;
газ в том числе кислород; ацетилен.

Резьба присоединительного штуцера
M20×1,5; G1/2; K1/2.



Рис. 20



Рис. 22

Применяемость в приборах
МП4А-У; ВП4А-У; МВП4А-У.

Давление
манометры: от 0 до 0,1; 0,16; 0,25; 0,4; 0,6; 1; 1,6; 2,5; 4; 6; 10 МПа;
вакуумметры: от -0,1 до 0 МПа;
мановакуумметры: от -0,1 до 0,06; 0,15; 0,3; 0,5; 0,9; 1,5; 2,4 МПа.

Измеряемая среда
жидкий, газообразный и водный раствор аммиака, сероводороды.

Резьба присоединительного штуцера
M20×1,5; G1/2; K1/2.



Рис. 21

Применяемость в приборах
МП4-У; ВП4-У; МВП4-У.

Давление
манометры от 0 до 0,06; 0,1; 0,16; 0,25; 0,4;
0,6; 1; 1,6; 2,5; 4; 6; 10 МПа;
вакуумметры от -0,1 до 0 МПа;
мановакуумметры от -0,1 до 0,06; 0,15; 0,3; 0,5; 0,9; 1,5; 2,4 МПа.

Измеряемая среда
некристаллизующихся жидкости; пар;
газ, в том числе кислород; ацетилен.

Резьба присоединительного штуцера
M20×1,5; G1/2; K1/2.



Рис. 23

Узел держателя



Рис. 24

Применяемость в приборах
МП4-У.

Давление
манометры от 0 до 10; 16; 25; 40; 60; 100; 160 МПа.

Измеряемая среда
некристаллизующихся жидкости; пар;
газ, в том числе кислород; ацетилен.

Резьба присоединительного штуцера
M20×1,5; G1/2; K1/2.

Применяемость в приборах
МП4А-Кс; ВП4А-Кс; МВП4А-Кс.

Давление
манометры от 0 до 1; 1,6; 2,5; 4; 6; 10 МПа;
вакуумметры от -0,1 до 0 МПа;
мановакуумметры от -0,1 до 0,9; 1,5; 2,4 МПа.

Измеряемая среда
углеводородный газ и водогазонефтяная эмульсия с содержанием сероводорода (H₂S) и углекислого газа (CO₂) до 25% объемов каждого; неорганические соли и парафин до 10%.

Резьба присоединительного штуцера
M20×1,5.



Рис. 25

Применяемость в приборах
МП4А-Кс.

Давление
манометры от 0 до 16; 25; 40; 60; 100; 160 МПа.

Измеряемая среда
углеводородный газ и водогазонефтяная эмульсия с содержанием сероводорода (H₂S) и углекислого газа (CO₂) до 25% объемов каждого; неорганические соли и парафин до 10%.

Резьба присоединительного штуцера
M20×1,5.



Рис. 26

Узел держателя

Применяемость в приборах:
ДМ2005Cr1Ex; ДВ2005Cr1Ex; ДА2005Cr1Ex.

Давление:
манометры от 0 до 0,06; 0,1; 0,16; 0,25; 0,4; 0,6;
1; 1,6; 2,5; 4; 6; 10 МПа;
вакуумметры от -0,1 до 0 МПа;
мановакуумметры от -0,1 до 0,6; 1,5; 3; 5; 9; 15; 24 МПа.

Измеряемая среда
неагрессивные, некристаллизующиеся жидкости;
пар; газ, в том числе кислород.

Резьба присоединительного штуцера
M20×1,5; G1/2; K1/2.



Рис. 27



Рис. 28

Применяемость в приборах
ДМ2005Cr1ExКс; ДВ2005Cr1ExКс; ДА2005Cr1ExКс.

Давление
манометры от 0 до 0,1; 0,16; 0,25; 0,4; 0,6; 1; 1,6; 2,5; 4; 6; 10 МПа;
вакуумметры от -0,1 до 0 МПа;
мановакуумметры от -0,1 до 0,06; 0,15; 0,3; 0,5; 0,9; 1,5; 2,4 МПа.

Измеряемая среда
углеводородный газ и водогазонефтяная эмульсия с содержанием сероводорода (H₂S) и углекислого газа (CO₂) до 25% объемов каждого; неорганические соли и парафин до 10%.

Резьба присоединительного штуцера
M20×1,5; G1/2; K1/2.



Рис. 29

Применяемость в приборах
ДМ2005Cr1Ex.

Давление
манометры от 0 до 16; 25; 40; 60; 100; 160 МПа.

Измеряемая среда
неагрессивные, некристаллизующиеся жидкости; пар; газ в том числе кислород.

Резьба присоединительного штуцера
M20×1,5; G1/2; K1/2.

Узел держателя



Рис. 30

Применяемость в приборах
ДМ2005Cr1ExKc.

Давление
манометры от 0 до 16; 25; 40; 60; 100; 160 МПа

Измеряемая среда
углеводородный газ и водогазонефтяная эмульсия с содержанием сероводорода (H₂S) и углекислого газа (CO₂) до 25 % объемов каждого; неорганические соли и парафин до 10 %.

Резьба присоединительного штуцера
M20×1,5; G1/2; K1/2.

Применяемость в приборах
МПТИ; ВПТИ; МВПТИ.

Давление
манометры от 0 до 0,06; 0,1; 0,16; 0,25; 0,4; 0,6; 1; 1,6; 2,5; 4; 6; 10 МПа;
вакуумметры от -0,1; -0,06 до 0 кгс/см²;
мановакуумметры от -0,1 до 0,06; 0,15; 0,3; 0,5; 0,9; 1,5; 2,4 МПа.

Измеряемая среда
неагрессивные, некристаллизующиеся жидкости; пар;
газ в том числе кислород.

Резьба присоединительного штуцера
M20×1,5; G1/2; K1/2.



Рис. 31

Применяемость в приборах
МПТИ.

Давление
манометры от 0 до 16; 25; 40; 60; 100; 160 МПа.

Измеряемая среда
неагрессивные, некристаллизующиеся жидкости;
пар; газ в том числе кислород.

Резьба присоединительного штуцера
M20×1,5; G1/2; K1/2.



Рис. 32

Механизм

Механизм состоит из следующих узлов и деталей (см. с. 2): трибка, сектор, плата верхняя, плата нижняя, упор, тяга, ползунок, винт, шайба.

Могут поставляться отдельно:

- узел сектора (сектор, ось);
- сектор;
- узел трибки (трибка, узел колодки);
- трибка;
- узел колодки.

Схема составления заказа на механизм

Механизм — МПЗА-У — У2 — (100 МПа) — аммиак — Рис. 2
наименование климатическое (100 МПа) — аммиак — номер рисунка
прибора исполнение давление измеряемая среда в каталоге

На рисунках показан один из типов механизма применяемых в приборах.



Рис. 1

Применяемость в приборах
МДП4-СМ-Т.

Давление
от -0,1 до 0,9 МПа.

Измеряемая среда
аммиак с маслом, хладон с маслом.

Применяемость в приборах
МВП4-СМ-Т.

Давление
от -0,1 до 0,15; 0,5 МПа.

Измеряемая среда
аммиак с маслом, хладон с маслом.



Рис. 2

Применяемость в приборах
ДМ2018; ДА2018.

Давление
манометры: от 0 до 0,25; 0,4; 0,6; 1; 1,6; 2,5; 4; 6; 10; 16; 25 МПа;
мановакуумметры: от -1 до 1,5; 3; 5; 9; 15; 24 кгс/см².

Измеряемая среда
неагрессивные, некристаллизующиеся жидкости, пар и газ, в том числе кислород, ацетилен, пропан-бутан.



Рис. 3

Механизм

Применяемость в приборах

МП2-У; ВП2-У; МВП2-У.

Давление

манометры: от 0 до 0,1; 0,16; 0,25; 0,4; 0,6; 1; 1,6; 2,5; 4; 6; 10; 16; 25; 40; 60 кгс/см МПа;
вакуумметры: от -0,1; -0,06 до 0 МПа;
мановакуумметры: от -0,1 до 0,06; 0,15; 0,3; 0,5; 0,9; 1,5; 2,4 МПа.

Измеряемая среда

неагрессивные, некристаллизующиеся жидкости, пар и газ, в том числе кислород, ацетилен.

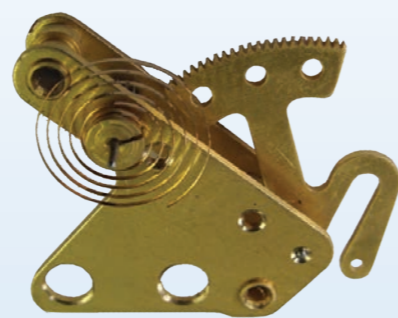


Рис. 4

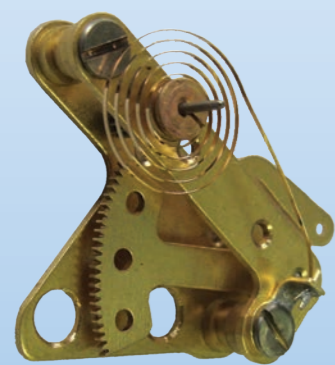


Рис. 5

Применяемость в приборах

МП2-У; ВП2-У; МВП2-У (осевой штуцер).

Давление

манометры: от 0 до 0,1; 0,16; 0,25; 0,4; 0,6; 1; 1,6; 2,5; 4; 6; 10; 16; 25; 40; 60 МПа;
вакуумметры: от -0,1; -0,06 до 0 МПа;
мановакуумметры: от -0,1 до 0,06; 0,15; 0,3; 0,5; 0,9; 1,5; 2,4 МПа.

Измеряемая среда

неагрессивные, некристаллизующиеся жидкости, пар и газ, в том числе кислород, ацетилен.



Рис. 6

Применяемость в приборах

М-ЗВУ; В-ЗВУ; МВ-ЗВУ.

Давление

манометры: от 0 до 0,1; 0,16; 0,25; 0,4; 0,6; 1; 1,6; 2,5; 4; 6; 10; 16; 25; 40; 60; 100; 160 МПа;
вакуумметры: от -0,1; -0,06 до 0 МПа;
мановакуумметры: от -0,1 до 0,06; 0,15; 0,3; 0,5; 0,9; 1,5; 2,4 МПа.

Измеряемая среда

неагрессивные, некристаллизующиеся жидкости, пар и газ, в том числе кислород, ацетилен, хладоны, газоводонефтяная эмульсия, нефть и нефтепродукты.



Рис. 7

Применяемость в приборах

МТПСд-100-ОМ2; ВТПСд-100-ОМ2; МВТПСд-100-ОМ2.

Давление

манометры: от 0 до 0,1; 0,16; 0,25; 0,4; 0,6; 1; 1,6; 2,5; 4; 6; 10 МПа;
вакуумметры: от -0,1 до 0 МПа;
мановакуумметры: от -0,1 до 0,06; 0,15; 0,3; 0,5; 0,9; 1,5; 2,4 МПа.

Измеряемая среда

неагрессивные, некристаллизующиеся жидкости, пар и газ, в том числе кислород, хладоны, дизельное топливо, масла, морская вода.



Рис. 9

Применяемость в приборах

МП-2, МП-2 диск.

Давление

МП-2 от 0 до 0,6; 1; 1,6 МПа;
МП-2 диск от 0 до 1 МПа.

Измеряемая среда

вода, топливо, масло, воздух.



Рис. 8

Применяемость в приборах

МТП-100/1-ВУМ.

Давление

от 0 до 1 МПа.

Измеряемая среда

пищевые продукты.

Механизм

Применяемость в приборах

ДМ2029; ДВ2029; ДА2029.

Давление

манометры: от 0 до 0,1; 0,16; 0,25; 0,4; 0,6; 1; 1,6; 2,5; 4; 6; 10; 16; 25 МПа;

вакуумметры: от -0,1 до 0 МПа;

мановакуумметры: от -0,1 до 0,06; 0,15; 0,3; 0,5; 0,9; 1,5; 2,4 МПа.

Измеряемая среда

неагрессивные, некристаллизующиеся жидкости, пар и газ, в том числе кислород, ацетилен, пропан-бутан, метан.



Рис. 10

Применяемость в приборах

ДМ2005Cr1ExKc; ДВ2005Cr1ExKc; ДА2005Cr1ExKc;
МП3А-У; ВП3А-У; МВП3А-У;
МП4А-У; ВП4А-У; МВП4А-У.

Давление

манометры: от 0 до 0,1; 0,16; 0,25; 0,4; 0,6; 1; 1,6; 2,5; 4; 6; 10; 16; 25; 40; 60; 100; 160 МПа

вакуумметры: от -0,1 до 0 МПа;

мановакуумметры: от -0,1 до 0,06; 0,15; 0,3; 0,5; 0,9; 1,5; 2,4 МПа

Измеряемая среда

Жидкий, газообразный и водный раствор аммиака, сероводороды.



Рис. 11

Применяемость в приборах

ДМ2005Cr1Ex; ДВ2005Cr1Ex; ДА2005Cr1Ex;
МП; МВП; МТПСд-100-ОМ2 (св. 10 МПа);
МП3-У; ВП3-У; МВП3-У;
МП4-У; ВП4-У; МВП4-У.

Давление

манометры: от 0 до 0,1; 0,16; 0,25; 0,4; 0,6; 1; 1,6; 2,5; 4; 6; 10; 16; 25; 40; 60; 100; 160 МПа;

вакуумметры: от -0,1; -0,06 до 0 МПа;

мановакуумметры: от -1 до 0,6; 1,5; 3; 5; 9; 15; 24 кгс/см².

Измеряемая среда

Неагрессивные, некристаллизующиеся жидкости, пар и газ, в том числе кислород, ацетилен, хладоны, дизельное топливо, масло, морская вода.

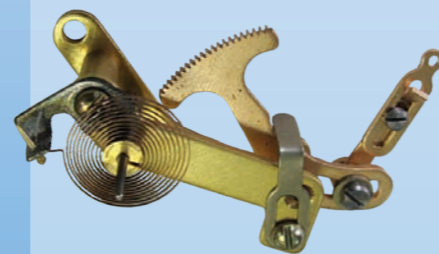


Рис. 12

Механизм

Применяемость в приборах

МПТИ; ВПТИ; МВПТИ.

Давление

манометры: от 0 до 1; 1,6; 2,5; 4; 6; 10; 16; 25; 40; 60; 100; 160; 250; 400; 600 кгс/см²;

вакуумметры: от -1 до 0 кгс/см²;

мановакуумметры: от -1 до 0,6; 1,5; 3; 5; 9; 15; 24 кгс/см².

Измеряемая среда

неагрессивные, некристаллизующиеся жидкости, пар и газ, в том числе кислород.



Рис. 13

Применяемость в приборах

МП4А-Кс; ВП4А-Кс; МВП4А-Кс;
МП3А-У; ВП3А-У; МВП3А-У;
МП4А-У; ВП4А-У; МВП4А-У.

Давление

манометры: от 0 до 1; 1,6; 2,5; 4; 6; 10; 16; 25; 40; 60; 100; 160; 250; 400; 600; 1000; 1600 кгс/см²;

вакуумметры: от -1; -0,6 до 0 кгс/см²;

мановакуумметры: от -1 до 0,6; 1,5; 3; 5; 9; 15; 24 кгс/см².

Измеряемая среда

Жидкий, газообразный и водный раствор аммиака, сероводороды.



Рис. 14

Применяемость в приборах

МП3-У; ВП3-У; МВП3-У;
МП4-У; ВП4-У; МВП4-У.

Давление

манометры: от 0 до 1; 1,6; 2,5; 4; 6; 10; 16; 25; 40; 60; 100; 160; 250; 400; 600; 1000; 1600 кгс/см²;

вакуумметры: от -1; -0,6 до 0 кгс/см²;

мановакуумметры: от -1 до 0,6; 1,5; 3; 5; 9; 15; 24 кгс/см².

Измеряемая среда

Неагрессивные, некристаллизующиеся жидкости, пар и газ, в том числе кислород, ацетилен, хладоны.



Рис. 15

Обечайка

Схема составления заказа на обечайку

Обечайка — МПЗ-У — У2 — IP40 — Э
наименование прибора климатическое исполнение степень защиты для приборов на экспорт

Для приборов ДМ2010Сг, ДМ2005Сг поставляют только узел обечайки (см. таблицу 1).

Узел обечайки ДМ2010Сг, ДМ2005Сг включает в себя: гайку, кольцо, обечайку, прокладку, рычаг, стекло, экран.

Стекло

При заказе стекла необходимо указать наименование прибора и данные согласно таблицам 1–3.

Для приборов ДМ2005Сг1Ех, ДМ2005Сг1ЕхКс поставляют только узел стекла.

Узел стекла ДМ2005Сг1Ех, ДМ2005Сг1ЕхКс состоит из следующих частей:

- втулка, гайка, кнопка, поводок, прокладка, пружина, стекло.

Для приборов ДМ2010Сг, ДМ2005Сг стекло поставляют отдельно, а также в виде сборки стекла — узла рычага установочного и стекла с обечайкой.

Узел рычага установочного ДМ2010Сг, ДМ2005Сг состоит из следующих частей:

- ось, прокладка, пружина, рычаг, стекло-кнопка.

Стекло с обечайкой

Таблица 1

Наименование прибора	Сборка	Материал стекла
ДМ2010Сг	обечайка (5Ш6.115.001-01)	стекло литое
ДМ2010Сг	обечайка (5Ш6.115.001-05)	плоское органическое стекло
ДМ2010Сг АЭС	обечайка (5Ш6.115.001-13)	стекло (оконное) листовое
ДМ2005Сг	обечайка (5Ш6.115.008-04)	стекло литое
ДМ2005Сг	обечайка (5Ш6.115.008-07)	плоское органическое стекло
ДМ2005Сг АЭС	обечайка (5Ш6.115.001-15)	стекло (оконное) листовое

Стекло

Стекло с рычагом установочным

Таблица 2

Наименование прибора	Сборка	Материал стекла
ДМ2010Сг	рычаг установочный (5Ш6.354.015-01)	стекло литое
ДМ2010Сг	стекло (5Ш8.640.020-01) + рычаг установочный (5Ш6.354.002-01)	плоское органическое стекло
ДМ2010Сг АЭС	стекло (5Ш8.640.020-06) + рычаг установочный (5Ш6.354.002-01)	стекло (оконное) листовое
ДМ2005Сг	рычаг установочный (5Ш6.354.015-03)	стекло литое
ДМ2005Сг	стекло (5Ш8.640.020-02) + рычаг установочный (5Ш6.354.002-01)	плоское органическое стекло
ДМ2005Сг АЭС	стекло (5Ш8.640.020-04) + кнопка (5Ш6.356.000-06)	стекло (оконное) листовое

Таблица 3

Диаметр стекла, мм	Применяемость в приборах
93 (5Ш8.640.001-01)	МПЗ-У; МВПЗ-У; ВПЗ-У; МПЗА-У; МВПЗА-У; ВПЗА-У(осев.)
98 (5Ш8.640.001-02)	МПЗ-У; МВПЗ-У; ВПЗ-У; МПЗА-У; МВПЗА-У; ВПЗА-У
151 (5Ш8.640.001-03)	МП4-У; МВП4-У; ВП4-У(осев.IP40)
158 (5Ш8.640.001-04)	МП4-У; МВП4-У; ВП4-У; МП4А-У; МВП4А-У; ВП4А-У
96,5 (5Ш8.640.001-08)	МТП-100/1-ВУМ
138 (5Ш8.640.002)	ДМ2005Сг1Ех; ДВ2005Сг1Ех; ДА2005Сг1Ех
94 (5Ш8.640.005-01)	М-ЗВУ; МВ-ЗВУ; В-ЗВУ; МП; МВП; МП-2; МП-2 диск; МПЗ-У; МВПЗ-У; ВПЗ-У; МПЗА-У; МВПЗА-У; ВПЗА-У (IP53); МТПСд-100-ОМ2; МВТПСд-100-ОМ2; ВТПСд-100-ОМ2
153,5 (5Ш8.640.005-02)	МП4А-Кс; МВП4А-Кс; ВП4А-Кс; МПТИ; ВПТИ; МВПТИ; МВП4-СМ-Т; МДП4-СМ-Т
98 (5Ш8.640.035)	ДМ2010Сг; ДА2010Сг; ДВ2010Сг
158 (5Ш8.640.039)	ДМ2005Сг; ДА2005Сг; ДВ2005Сг
58,5 (5Ш8.640.029)	МП2-У; МВП2-У; ВП2-У
58,5 (5Ш8.640.031)	МП2-У; МВП2-У; ВП2-У
40 (5Ш8.640.041)	ДМ2018; ДА2018
50 (5Ш8.640.042)	ДМ2029; ДА2029; ДВ2029
94 (5Ш8.640.071-01)	М-ЗВУКс
156 (5Ш8.640.071-02)	М-4ВУКс

Группа контактная

Группа контактная — сигнализирующее устройство прямого действия, замыкание и размыкание контактов электрической цепи которого осуществляется без преобразования энергии.

Выполняется со скользящими контактами (по умолчанию) и с магнитным поджатием контактов.

Напряжение внешних коммутируемых цепей:

- 380 В (включая 24; 27; 36; 40; 110; 220 В) — для цепей переменного тока;
- 220 В (включая 24; 27; 36; 40; 110 В) — для цепей постоянного тока.

Разрывная мощность контактов сигнализирующего устройства:

- со скользящими контактами — 10 Вт постоянного тока и 20 В•А переменного тока;
- с магнитным поджатием контактов — 30 Вт постоянного тока и 50 В•А переменного тока.

Значение коммутируемого тока должно быть:

- для сигнализирующего устройства со скользящими контактами — от 0,02 до 0,5 А;
- для сигнализирующего устройства с магнитным поджатием контактов — от 0,01 до 1 А.

Подключение осуществляется четырехжильным кабелем, сечение жил от 0,2 до 1,5 мм².

Диаметр ввода в разъеме от 4 до 10 мм.

Схема составления заказа на группу контактную

Группа контактная	— ДМ2010Сг	— У2	— IV	— МП
	наименование прибора	климатическое исполнение	исполнение по подключению внешних цепей	магнитное поджатие устройства

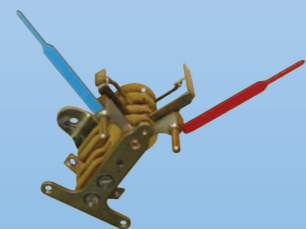


Рис. 1. ДМ2005Сг — III исп.



Рис. 2. ДМ2010Сг — IV исп.



Рис. 3. ДМ2005Сг1ExКс — V исп.



Рис. 4. ДМ2005Сг — VI исп.



Рис. 5. ДМ2005Сг — ЗКМ — V исп.

Группа контактная

Проведение регулировки приборов с электроконтактным сигнализирующим устройством

1. Перед установкой сигнализирующего устройства проверить:
 - пересечение подвижных замыкающихся (размыкающихся) контактов;
 - соосность осей рычагов. Отклонение от соосности должно быть не более 0,1 мм;
 - биение магнитов относительно контактов рычагов во всем диапазоне установок. Биение должно быть не более 0,4 мм;
 - плавность хода рычагов и указателей.
2. Установить сигнализирующее устройство на прибор таким образом, чтобы отклонение от соосности осей трибки и рычагов было не более 0,2 мм.
3. Подключить соединительные провода согласно маркировки проводов и клемм, подключить сигнальные лампочки для контроля срабатывания сигнализирующего устройства.
4. Установить указатель «tip» на среднюю оцифрованную отметку шкалы и подать давление до срабатывания сигнализирующего устройства. Если погрешность срабатывания сигнализирующего устройства превышает допустимые значения, то необходимо подогнуть или отогнуть пружину (ламель) в зависимости от значения погрешности и вновь проверить погрешность срабатывания сигнализирующего устройства. Затем определить вариацию срабатывания сигнализирующего устройства. Необходимая величина вариации для сигнализирующего устройства с магнитным поджатием устанавливается перемещением магнита относительно рычага путем ввинчивания или вывинчивания его. Подобную операцию проделать с указателем «max». Основную погрешность срабатывания сигнализирующего устройства определять при замыкании контактов.
5. Проверить погрешность срабатывания и вариацию срабатывания сигнализирующего устройства на отметках шкалы, соответствующих 25 % и 75 % верхнего предела измерений. Они должны удовлетворять требованиям ТУ.
6. Для приборов, в сигнализирующих устройствах которых используются магниты, притяжение магнитов должно быть таким, чтобы в момент разрыва контактов был бы заметен четкий скачок показывающей стрелки прибора. Скачок стрелки при срабатывании должен находиться в пределах, ограниченных полной погрешностью срабатывания сигнализирующего устройства.
7. После определения погрешности срабатывания и вариации срабатывания сигнализирующего устройства, магниты законтрить.
8. Определить основную погрешность и вариацию показаний показывающей части прибора, при этом указатели сигнализирующего устройства должны находиться за пределами крайних отметок шкалы.
9. Произвести окончательную сборку прибора и проверить работу установочного рычага. При необходимости допускается подгиб рычага.

Корпус

Корпуса выпускаются следующих диаметров: 40, 50, 60, 100 и 160 мм.
Материал корпуса: сталь, алюминий, полистирол.

Схема составления заказа на корпус

Корпус — МПЗ — У2 — IP40 — (100 кгс/см²) — Ф — ОШ
наименование климатическое степень верхнее значение диапазона показаний наличие расположение прибора исполнения защиты (для электроконтактных приборов) фланца штуцера

Применяемость в приборах
ДМ2018; ДА2018.

Варианты исполнения для приборов
1) с радиальным штуцером без фланца;
2) с осевым штуцером без фланца (рис. 1).

Диаметр корпуса 40 мм.

Материал корпуса
сталь.

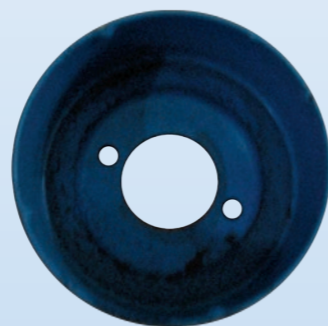


Рис. 1



Рис. 2

Применяемость в приборах
ДМ2029; ДА2029; ДВ2029.

Варианты исполнения для приборов
1) с радиальным штуцером без фланца (рис. 2).

Диаметр корпуса 50 мм.

Материал корпуса
сталь.

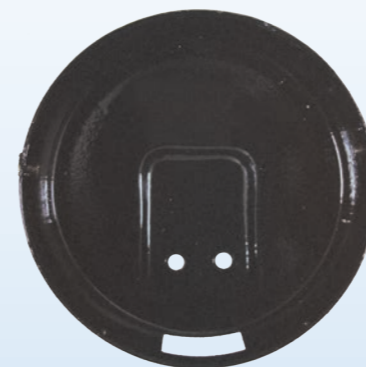


Рис. 3

Применяемость в приборах
МПЗ-У; ВПЗ-У; МВПЗ-У.

Вариант исполнения для приборов

- 1) с радиальным штуцером без фланца;
- 2) с радиальным штуцером с задним фланцем (рис. 4);
- 3) с осевым штуцером с передним фланцем;
- 4) с осевым штуцером без фланца.

Диаметр корпуса 100 мм.

Материал корпуса
сталь, алюминиевый сплав, ударопрочный полистирол.

Применяемость в приборах
МПЗА-У; ВПЗА-У; МВПЗА-У.

Вариант исполнения для приборов

- 1) с радиальным штуцером без фланца;
- 2) с радиальным штуцером с задним фланцем (рис. 4).

Диаметр корпуса 100 мм.

Материал корпуса
сталь, алюминиевый сплав.



Рис. 5

Применяемость в приборах
МТПСд-100-ОМ2; ВТПСд-100-ОМ2; МВТПСд-100-ОМ2; МП, МВП (хладон).

Вариант исполнения для приборов
1) с радиальным штуцером с задним фланцем (рис. 5);
2) с радиальным штуцером без фланца (для МТПСд-100-ОМ2, ВТПСд-100-ОМ2, МВТПСд-100-ОМ2).

Диаметр корпуса 100 мм.

Материал корпуса
алюминиевый сплав.

Корпус

Применяемость в приборах
МП2-У; ВП2-У; МВП2-У.

Варианты исполнения для приборов
1) с радиальным штуцером без фланца (рис. 3);
2) с радиальным штуцером с задним фланцем;
3) с осевым штуцером с передним фланцем;
4) с осевым штуцером без фланца.

Диаметр корпуса 60 мм.

Материал корпуса
сталь.



Рис. 4



Корпус



Рис. 6

Применяемость в приборах

МП4-У; МВП4-У; ВП4-У.

Вариант исполнения для приборов

- 1) радиальный штуцер без фланца;
- 2) радиальный штуцер с задним фланцем (рис. 6);
- 3) осевой штуцер с передним фланцем;
- 4) осевой штуцер без фланца.

Диаметр корпуса 160 мм.

Материал корпуса

сталь, алюминиевый сплав, ударопрочный полистирол.

Применяемость в приборах

МП4А-У; МВП4А-У; ВП4А-У.

Вариант исполнения

- 1) радиальный штуцер без фланца;
- 2) радиальный штуцер с задним фланцем (рис. 6).

Диаметр корпуса 160 мм.

Материал корпуса

сталь, алюминиевый сплав.

Применяемость в приборах

МП; МВП.

Варианты исполнения для приборов

- 1) с радиальным штуцером с задним фланцем (рис. 7).

Диаметр корпуса 100 мм.

Материал корпуса

алюминиевый сплав.



Рис. 7

Применяемость в приборах

МП-2; МП-2 диск.

Варианты исполнения для приборов

- 1) с осевыми штуцерами с задним фланцем (рис. 8).

Диаметр корпуса 100 мм.

Материал корпуса

алюминиевый сплав.



Рис. 8

Корпус



Рис. 9

Применяемость в приборах

МТП-100/1-ВУМ.

Варианты исполнения для приборов

- 1) с радиальным штуцером без фланца (рис. 9).

Диаметр корпуса 100 мм.

Материал корпуса

алюминиевый сплав.



Рис. 10

Применяемость в приборах

ДМ2010Сг; ДА2010Сг; ДВ2010Сг.

Варианты исполнения для приборов

- 1) с радиальным штуцером с задним фланцем (рис. 10);
- 2) с осевым штуцером с задним фланцем.

Диаметр корпуса 100 мм.

Материал корпуса

алюминиевый сплав.

Применяемость в приборах

М-ЗВУ; В-ЗВУ; МВП-ЗВУ.

Вариант исполнения для приборов

- 1) с радиальным штуцером без фланца (рис. 11);
- 2) с радиальным штуцером с задним фланцем.

Диаметр корпуса 100 мм.

Материал корпуса

алюминиевый сплав.



Рис. 11

Корпус

Корпус



Рис. 12

Применяемость в приборах
 ДМ2005Сг; ДА2005Сг; ДВ2005Сг.

Варианты исполнения в приборах
 1) с радиальным штуцером без фланца (рис. 12);
 2) с радиальным штуцером с задним фланцем.

Диаметр корпуса 160 мм.

Материал корпуса
 сталь, алюминиевый сплав.

Применяемость в приборах
 МП4А-Кс; ВП4А-Кс; МВП4А-Кс.

Варианты исполнения для приборов
 1) с радиальным штуцером без фланца (рис. 15).

Диаметр корпуса 160 мм.

Материал корпуса
 алюминиевый сплав.



Рис. 15

Применяемость в приборах
 ДМ2005Сг1Ех; ДВ2005Сг1Ех; ДА2005Сг1Ех;
 ДМ2005Сг1ЕхКс; ДВ2005Сг1ЕхКс; ДА2005Сг1ЕхКс.

Варианты исполнения для приборов
 1) с радиальным штуцером с задним фланцем (рис. 13).

Диаметр корпуса 160 мм.

Материал корпуса и основания
 алюминиевый сплав.

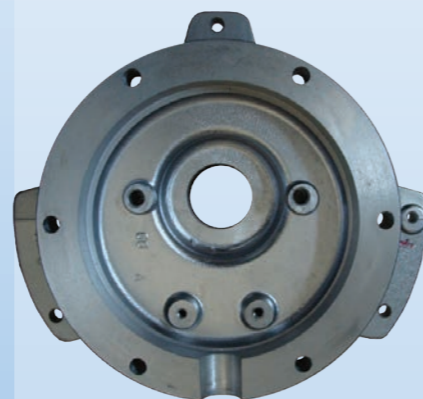


Рис. 13. Основание корпуса
 (Корпус поставляется совместно с основанием)



Рис. 16

Применяемость в приборах
 МДП4-СМ-Т; МВП4-СМ-Т.

Варианты исполнения для приборов
 1) с радиальным штуцером с задним фланцем (рис. 16).

Диаметр корпуса 160 мм.

Материал корпуса
 алюминиевый сплав.



Рис. 14

Применяемость в приборах
 МПТИ; МВПТИ; ВПТИ.

Варианты исполнения для приборов
 1) с радиальным штуцером без фланца (рис. 14).

Диаметр корпуса 160 мм.

Материал корпуса
 алюминиевый сплав.

Циферблат

Циферблат изготавливается из стали или алюминиевого сплава.

Цвет циферблата — белый, но по требованию заказчика покрывается люминофором и на приборы МП и МП2 изготавливается черного цвета.

По отдельному заказу на циферблат наносится красная черта, температурная шкала (для хладона и аммиака).

На циферблате прибора согласно ТУ наносятся следующие обозначения:


- единица измерения (международное обозначение);
 - класс точности;
 - условное обозначение прибора с указанием вида климатического исполнения по ГОСТ 15150
 - наименование или условное обозначение измеряемой среды по ГОСТ 2405 — при специальном исполнении прибора (табл. 4);
 - степень защиты прибора по ГОСТ 14254;
 - надпись «РОССИЯ» (наносится на приборах для экспорта).
 - знак утверждения типа средств измерений по ПР 50.2.009;
 - знак соответствия;
 - товарный знак предприятия-изготовителя (на приборах для экспорта не наносится);
 - номер прибора по системе нумерации предприятия — изготовителя (по заказу).
 - максимальное напряжение и максимальная разрывная мощность контактов;
 - знак  по ГОСТ 2930 (для электроконтактных приборов);
 - для приборов исполнения «1Ex» дополнительно наносится: температура окружающей среды t_a с указанием диапазона $-50\text{ °C} \leq t_a \leq +60\text{ °C}$;
- Для приборов, поставляемых на экспорт, все надписи, кроме условного обозначения приборов, выполняются на языке, указанном в заявке потребителя.

Схема составления заказа на циферблат

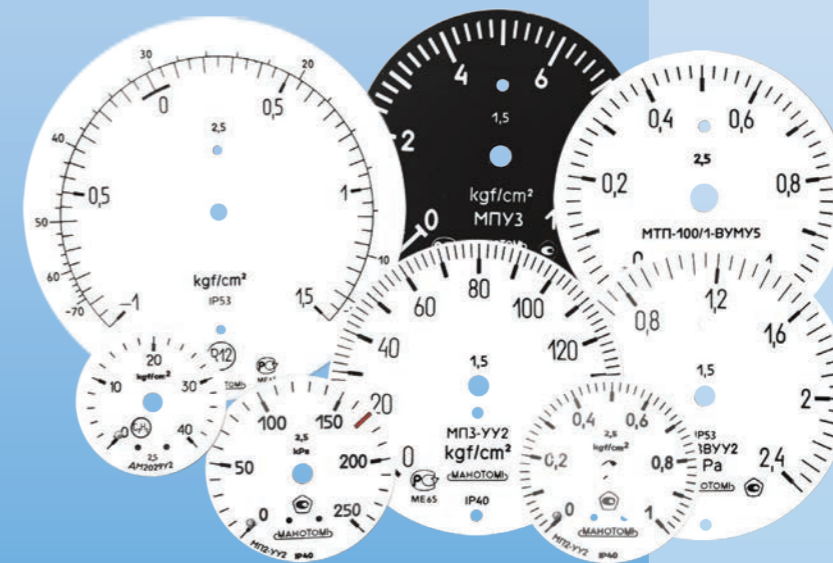
Циферблат — МП3-У — У2 — 1,5 — IP40 — (100 кПа) — ацетилен — Э
 наименование климатическое класс степень давление измеряемая для приборов
 прибора исполнение точности защиты среда на экспорт

Циферблат

Таблица 4

Условные обозначения, наносимые на циферблаты приборов, предназначенных для измерения давления сред с определенными свойствами

Предмет обозначения	Наименование	Форма условного обозначения	Примечание
Измеряемая среда	Кислород Маслоопасно	 	—
	Ацетилен		
	Газ		
	Жидкость		Обозначение при градуировке или измерении среды
	Водород		
	Сероводород		
	Аммиак		
	Хладон		п — числовое обозначение хладона



Стрелки

В данном разделе представлены некоторые образцы стрелок для манометров, изготавливаемых ОАО «Манотомъ».

Схема составления заказа на стрелку

Стрелка — МПЗ-У — У2 — (100 кПа)
наименование климатическое —
прибора исполнение давление



Основные этапы регулировки

- I. Внешний осмотр;
- II. Регулировка:
 1. Установить механизм:
 - а) закрутить (раскрутить) спираль;
 - б) ползунки в среднее положение на секторе и наконечнике;
 - в) установить зацепление сектора (за счет увеличения или уменьшения длины тяги);
 - г) проверить люфт в тяге.
 2. Установить шкалу и стрелку на нулевой отметке;
 3. Создать давление соответствующее верхнему пределу измерения. При этом:
 - а) стрелка установилась на отметку верхнего предела измерения;
 - б) стрелка не дошла до отметки верхнего предела измерения;
 - в) стрелка перешла отметку верхнего предела измерения.
 4. Установить требуемые диапазоны:
 - а) подать ползунок к оси сектора (для случая 3б);
 - б) подать ползунок от оси сектора (для случая 3в).
 5. Проверить правильность установки диапазона, проверить линейность хода стрелки по каждой отметке.
 6. Устранить нелинейность (если она присутствует):
 - а) при опережении показаний тягу удлинить путем перемещения ползунка в пазу наконечника (вправо);
 - б) при отставании показаний тягу укоротить путем перемещения ползунка в пазу наконечника (влево).
 7. Снять стрелку, шкалу. Проверить затяжку винтов, произвести контровку, выставить упор (просвет между сектором и упором — 1 мм max).
 8. Установить шкалу (допускается соосность отверстия циферблата относительно оси трибки 0,5 мм).
 9. Установить стрелку.
 10. Проверить правильность показаний прибора:
 - а) класс точности 0,4; 0,6 по 8 значениям давления;
 - б) класс точности 1; 1,5; 2,5; 4 по 5 значениям давления.

Примечание - Проверку приборов проводят по МИ 2124-90 и справочной таблице 5.

Основные этапы регулировки

Таблица 5

Число делений	Диапазон показаний, kgf/cm ²	Цена деления, kgf/cm ²	Допускаемая основная погрешность	
			kgf/cm ²	в долях от цены деления
Класс точности 0,4				
300	0-0,6	0,002	0,0024	1,2
	0-6	0,02	0,024	
	0-60	0,2	0,24	
	0-600	2	2,4	
	-1-0-5	0,02	0,024	
200	0-1	0,005	0,004	0,8
	0-10	0,05	0,04	
	0-100	0,5	0,4	
	0-1000	5	4	
	-1-0	0,005	0,004	
	-1-0-9	0,05	0,04	
320	0-1,6	0,005	0,0064	1,28
	0-16	0,05	0,064	
	0-160	0,5	0,64	
	0-1600	5	6,4	
	-1-0-0,6	0,005	0,0064	
	-1-0-15	0,05	0,064	
250	0-2,5	0,01	0,01	1
	0-25	0,1	0,1	
	0-250	1	1	
	-1-0-1,5	0,01	0,01	
	-1-0-24	0,1	0,1	
200	0-4	0,02	0,016	0,8
	0-40	0,2	0,16	
	0-400	2	1,6	
	-1-0-3	0,02	0,016	

Основные этапы регулировки

Продолжение таблицы 5

Число делений	Диапазон показаний, kgf/cm ²	Цена деления, kgf/cm ²	Допускаемая основная погрешность	
			kgf/cm ²	в долях от цены деления
Класс точности 0,6				
120	0-0,6	0,005	0,0036	0,72
	0-6	0,05	0,036	
	0-60	0,5	0,36	
	0-600	5	3,6	
	-1-0-5	0,05	0,036	
125	0-2,5	0,02	0,015	0,75
	0-25	0,2	0,15	
	0-250	2	1,5	
	-1-0-1,5	0,02	0,015	
	-1-0-24	0,2	0,15	
	-1-0-9	0,02	0,015	
80	0-4	0,05	0,024	0,48
	0-40	0,5	0,24	
	0-400	5	2,4	
	-1-0-3	0,05	0,024	
160	0-1,6	0,01	0,0096	0,96
	0-16	0,1	0,096	
	0-160	1	0,96	
	0-1600	10	9,6	
	-1-0-0,6	0,01	0,0096	
	-1-0-15	0,1	0,096	
100	0-1	0,01	0,006	0,6
	0-10	0,1	0,06	
	0-100	1	0,6	
	0-1000	10	6	
	-1-0	0,01	0,006	
	-1-0-9	0,1	0,06	

Основные этапы регулировки

Продолжение таблицы 5

Число делений	Диапазон показаний, kgf/cm ²	Цена деления, kgf/cm ²	Допускаемая основная погрешность	
			kgf/cm ²	в долях от цены деления
Класс точности 1				
80	0-4	0,05	0,04	0,8
	0-40	0,5	0,4	
	0-400	5	4	
	-1-0-3	0,05	0,04	
120	0-0,6	0,005	0,006	1,2
	0-6	0,05	0,06	
	0-60	0,5	0,6	
	0-600	5	6	
125	-1-0-5	0,05	0,06	1,25
	0-2,5	0,02	0,025	
	0-25	0,2	0,25	
	0-250	2	2,5	
160	-1-0-1,5	0,02	0,025	1,6
	-1-0-24	0,2	0,25	
	0-1,6	0,01	0,016	
	0-16	0,1	0,16	
100	0-160	1	1,6	1
	0-1600	10	16	
	-1-0-0,6	0,01	0,016	
	-1-0-15	0,1	0,16	
100	0-1	0,01	0,01	1
	0-10	0,1	0,1	
	0-100	1	1	
	0-1000	10	10	
	-1-0	0,01	0,01	
	-1-0-9	0,1	0,1	

Основные этапы регулировки

Продолжение таблицы 5

Число делений	Диапазон показаний, kgf/cm ²	Цена деления, kgf/cm ²	Допускаемая основная погрешность	
			kgf/cm ²	в долях от цены деления
Класс точности 1,0				
60	0-0,6	0,01	0,006	0,6
	0-6	0,1	0,06	
	0-60	1	0,6	
	0-600	10	6	
	-0,6-0	0,01	0,006	
30	-1-0-5	0,1	0,06	0,3
50	0-1	0,02	0,01	0,5
	0-10	0,2	0,1	
	0-100	2	1	
	0-1000	20	10	
	-1-0	0,02	0,01	
80	-1-0-9	0,2	0,1	0,8
	0-1,6	0,02	0,016	
	0-16	0,2	0,16	
	0-160	2	1,6	
	0-1600	20	16	
32	-1-0-0,6	0,02	0,016	0,32
50	-1-0-15	0,2	0,16	0,5
	0-2,5	0,05	0,025	
	0-25	0,5	0,25	
	0-250	5	2,5	
	-1-0-1,5	0,05	0,025	
40	-1-0-24	0,5	0,25	0,4
	0-4	0,1	0,04	
	0-40	1	0,4	
	0-400	10	4	
	-1-0-3	0,1	0,04	

Основные этапы регулировки

Продолжение таблицы 5

Число делений	Диапазон показаний, kgf/cm ²	Цена деления, kgf/cm ²	Допускаемая основная погрешность	
			kgf/cm ²	в долях от цены деления
Класс точности 1,5				
60	0-0,6	0,01	0,009	0,9
	0-6	0,1	0,09	
	0-60	1	0,9	
	0-600	10	9	
	-0,6-0	0,01	0,009	
30	-1-0-5	0,1	0,09	0,45
		0,2		
50	0-1	0,02	0,015	0,75
	0-10	0,2	0,15	
	0-100	2	1,5	
	0-1000	20	15	
	-1-0	0,02	0,015	
	-1-0-9	0,2	0,15	
80	0-1,6	0,02	0,024	1,2
	0-16	0,2	0,24	
	0-160	2	2,4	
	0-1600	20	24	
	-1-0-0,6	0,02	0,024	
	-1-0-15	0,2	0,24	
32		0,5		0,48
	0-1,6	0,05	0,024	
	0-16	0,5	0,24	
	0-160	5	2,4	
	-1-0-0,6	0,05	0,024	
50	0-2,5	0,05	0,0375	0,75
	0-25	0,5	0,375	
	0-250	5	3,75	
	-1-0-1,5	0,05	0,0375	
	-1-0-24	0,5	0,375	

Основные этапы регулировки

Продолжение таблицы 5

Число делений	Диапазон показаний, kgf/cm ²	Цена деления, kgf/cm ²	Допускаемая основная погрешность	
			kgf/cm ²	в долях от цены деления
Класс точности 1,5				
25	-1-0-1,5	0,1	0,0375	0,375
	0-2,5			
	0-25			
	0-250			
80	0-4	0,05	0,06	1,2
	0-40	0,5	0,6	
	0-400	5	6	
	-1-0-3	0,05	0,06	
40	0-4	0,1	0,06	0,6
	0-40	1	0,6	
	0-400	10	6	
	-1-0-3	0,1	0,06	
Класс точности 2,5				
60	0-0,6	0,01	0,015	1,5
	0-6	0,1	0,15	
	0-60	1	1,5	
	0-600	10	15	
	-0,6-0	0,01	0,015	
	-1-0-5	0,1		
30		0,2	0,15	0,75
	0-6			
	0-60	2	1,5	
50	0-1	0,02	0,025	1,25
	0-10	0,2	0,25	
	0-100	2	2,5	
	0-1000	20	25	
	-1-0	0,02	0,025	
	-1-0-9	0,2	0,25	

Основные этапы регулировки

Продолжение таблицы 5

Число делений	Диапазон показаний, kgf/cm ²	Цена деления, kgf/cm ²	Допускаемая основная погрешность	
			kgf/cm ²	в долях от цены деления
Класс точности 2,5				
80	0-1,6	0,02	0,04	2
	0-16	0,2	0,4	
	0-160	2	4	
	0-1600	20	40	
	-1-0-0,6	0,02	0,04	
32	-1-0-15	0,2	0,4	0,8
50	0-2,5	0,05	0,0625	1,25
	0-25	0,5	0,625	
	0-250	5	6,25	
	-1-0-1,5	0,05	0,0625	
	-1-0-24	0,5	0,625	
80	0-4	0,05	0,1	2
	0-40	0,5	1	
	0-400	5	10	
	-1-0-3	0,05	0,1	
40	0-4	0,1	1	1
	0-40	1	10	
	0-400	10	10	
	-1-0-3	0,1	0,1	
20	0-1	0,05	0,025	0,5
	0-10	0,5	0,25	
	0-100	5	2,5	
	-1-0	0,05	0,025	
	-1-0-9	0,5	0,25	
16	0-1,6	0,1	0,04	0,4
	0-16	1	0,4	
	0-160	10	4	
	-1-0-15	1	0,4	

Основные этапы регулировки

Продолжение таблицы 5

Число делений	Диапазон показаний, kgf/cm ²	Цена деления, kgf/cm ²	Допускаемая основная погрешность	
			kgf/cm ²	в долях от цены деления
Класс точности 2,5				
32	0-1,6	0,05	0,04	0,8
	0-16	0,5	0,4	
	0-160	5	4	
	-1-0-0,6	0,05	0,4	
25	0-2,5	0,1	0,0625	0,625
	0-25	1	0,625	
	0-250	10	6,25	
	-1-0-1,5	0,1	0,0625	
20	0-4	0,2	0,1	0,5
	0-40	2	1	
	-1-0-3	0,2	0,1	
Класс точности 4				
20	0-10	0,5	0,4	0,8
	0-100	5	4	
	-1-0-9	0,5	0,4	
50	0-10	0,2	4	2
	0-100	2	0,04	
	-1-0	0,02	0,4	
	-1-0-9	0,2	0,4	
32	0-1,0	0,05	0,064	1,28
	0-16	0,5	0,64	
	0-160	5	6,4	
	-1-0-0,6	0,05	0,064	
	-1-0-15	0,5	0,64	
25	0-2,5	0,1	0,1	1
	0-25	1	1	
	0-250	10	10	
	-1-0-1,5	0,1	0,1	
	-1-0-24	1	1	



Основные этапы регулировки

Окончание таблицы 5

Число делений	Диапазон показаний, kgf/cm ²	Цена деления, kgf/cm ²	Допускаемая основная погрешность	
			kgf/cm ²	в долях от цены деления
50	0–2,5	0,05	0,1	2
	0–25	0,5	1	
	0–250	5	10	
	–1–0–1,5	0,05	0,1	
	–1–0–24	0,5	1	
40	0–4	0,1	0,16	1,6
	0–40	1	1,6	
	0–400	10	16	
	–1–0–3	0,1	0,16	
30	0–6	0,2	0,24	1,2
	0–60	2	2,4	
	–1–0–5	0,2	0,24	
60	0–6	0,1	2,4	2,4
	0–60	1		
	0–600	10		
	–1–0–5	0,1		

Справочная информация

Для обозначения степени защиты от воздействия окружающей среды используется система кодов IP согласно ГОСТ 14254-96. Степень защиты кодируется в виде IP XY, где X — степень защиты от твердых тел и пыли, а Y — степень защиты от влаги.

Степень защиты

Таблица 6

Степень защиты	Защиты от твердых тел (I)	Защиты от влаги (P)
0	Защита отсутствует	Защита отсутствует
1	Защита от тел диаметром более 50 мм	Защита от вертикально падающих капель воды
2	Защита от тел диаметром более 12 мм	Защита от капель воды, падающих под углом 15° от вертикали
3	Защита от тел диаметром более 2,5 мм	Защита от дождя, падающего под углом 60° от вертикали
4	Защита от тел диаметром более 1 мм	Защита от брызг воды, попадающих на оболочку с произвольного направления
5	Проникновение пыли не приводит к нарушению работоспособности изделия (системы)	Защита от струи воды, выбрасываемой с произвольного направления
6	Проникновение пыли полностью исключается	Защита от сильной струи воды, выбрасываемой с произвольного направления
7	Не предусмотрено	Временная защита от проникновения воды при погружении на глубину порядка 150 мм
8	Не предусмотрено	Защита от проникновения воды при погружении на глубину, определяемую изготовителем



Справочная информация

Соотношение единиц давления

Таблица 7

	bar	mbar	Па	кПа	МПа	кгс/мм ²	кгс/см ²	физ.атм.	мм рт.ст.	м вод.ст.	мм вод.ст.	psi
1 bar	1	1000	100000	100	0,1	0,01019716	1,019716	0,986923	750,062	10,19716	10197,16	14,50377
1 mbar	0,001	1	100	0,1	0,001	0,0000101972	0,001019716	0,000986923	0,750062	0,01019716	10,19716	0,01450377
1 Па	0,00001	0,01	1	0,001	0,000001	0,000000102	0,000010197	0,000009869	0,00750062	0,001019716	0,1019716	0,000145038
1 кПа	0,01	10	1000	1	0,001	0,0001019716	0,01019716	0,00986923	7,50062	0,1019716	101,9716	0,1450377
1 МПа	10	10000	1000000	1000	1	0,1019716	10,19716	9,86923	7500,62	101,9716	10197,16	145,0377
1 кгс/мм ²	98,0665	98066,5	9806650	9806,65	9,80665	1	100	96,7841	73555,9	1000	100000	1422,3344
1 кгс/см ²	0,980665	980,665	98066,5	98,0665	0,0980665	0,01	1	0,967841	735,559	10	10000	14,223344
1 физ.атм.	1,01325	1013,25	101325	101,325	0,101325	0,01033227	1,033227	1	760	10,33227	10332,27	14,6959
1 мм рт.ст.	0,001333224	1,333224	133,3224	0,1333224	0,000133322	0,000013951	0,00135951	0,001315789	1	0,01360	13,60	0,019336
1 м вод.ст.	0,0980665	98,0665	9806,65	9,80665	0,00980665	0,001	0,1	0,0967841	73,556	1	1000	1,4223274
1 мм вод.ст.	0,000098067	0,0980665	9,80665	0,00980665	0,00009807	0,000001	0,0001	0,000096784	0,073556	0,001	1	0,001422327
1 psi	0,06894757	68,947570	6894,757	6,894757	0,006894757	0,0070307	0,070307	0,068046	51,715217	0,70307	703,07	1